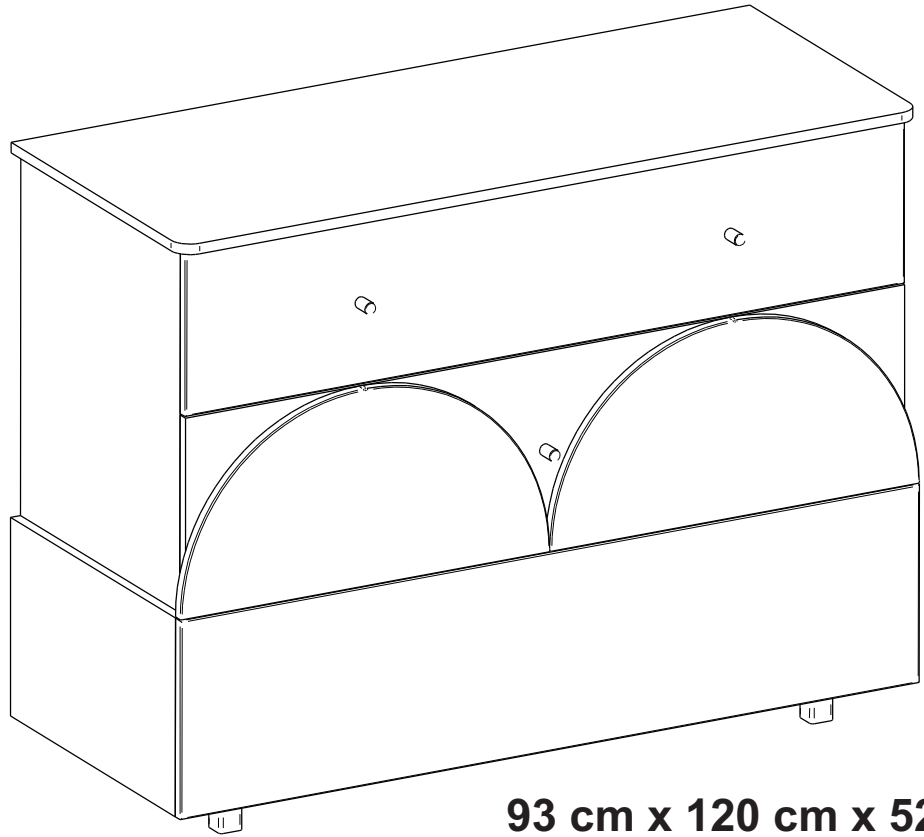
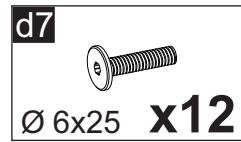
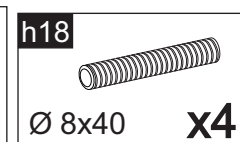
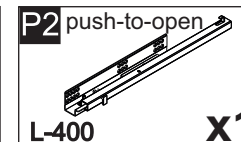
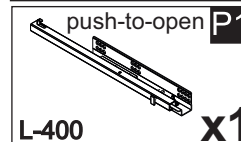
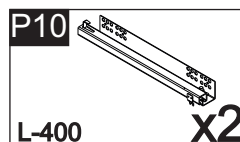
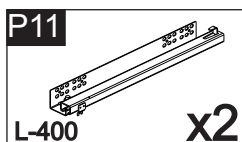
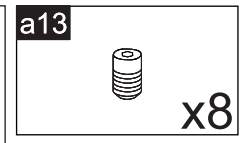
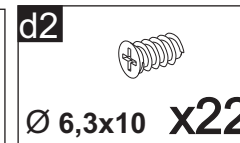
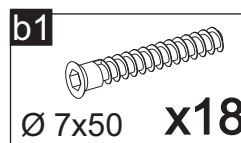
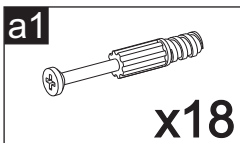
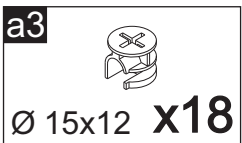
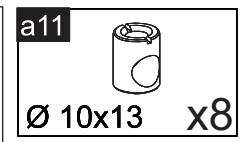
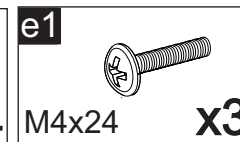
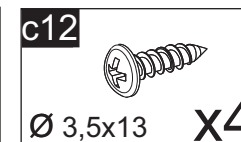
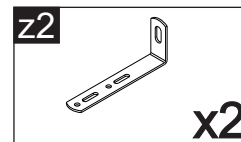
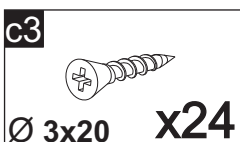
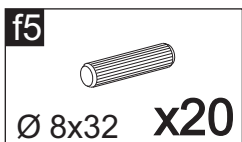
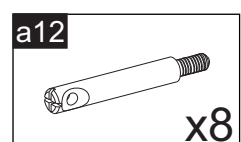
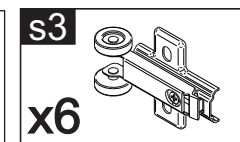
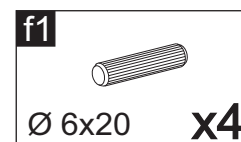
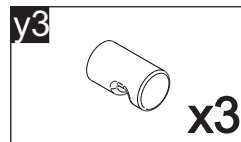
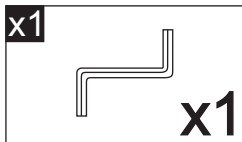
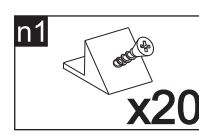
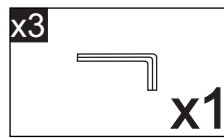
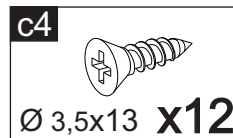
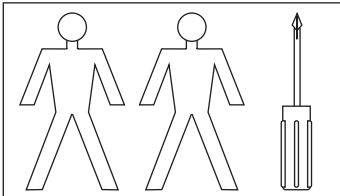
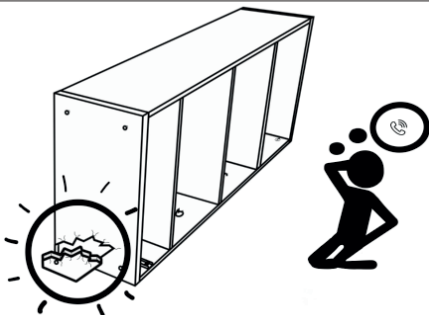
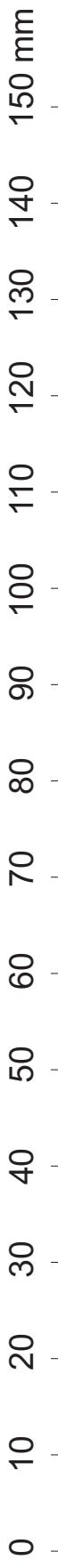
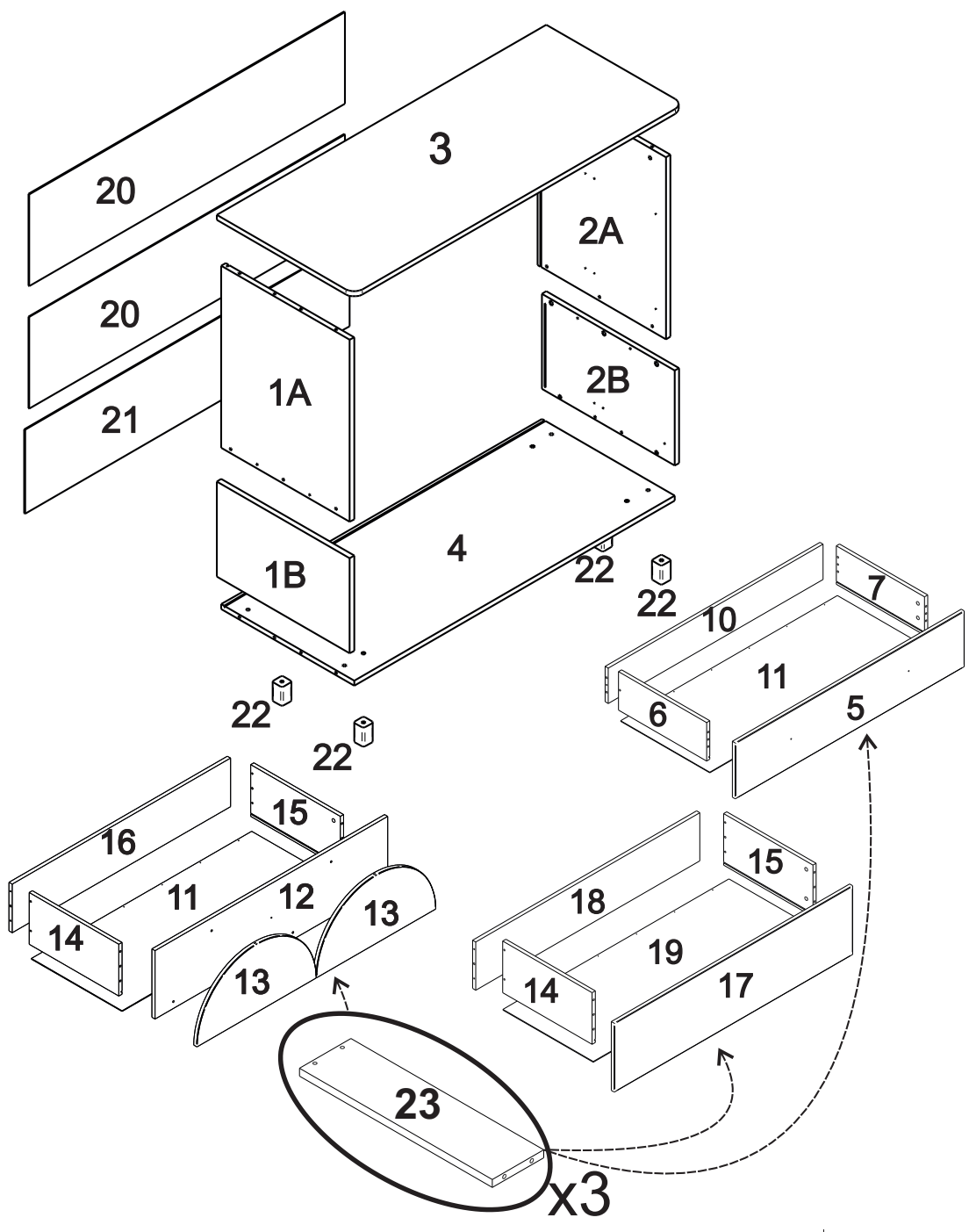
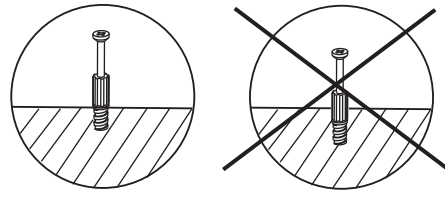
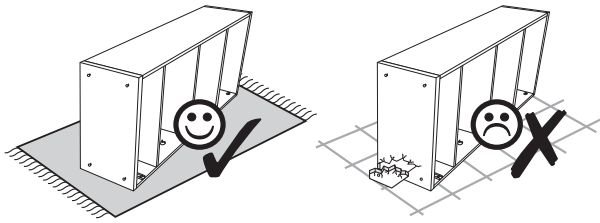


Bloom



93 cm x 120 cm x 52 cm





UPOZORNĚNÍ:

- Je nutné, aby výrobek sestavil dospělý.
- Při otvírání balení buďte opatrní - obsahuje malé části, které v rozloženém stavu představují nebezpečí pro děti mladší tří let.
- Nepoužívejte, pokud je některý konstrukční díl rozbitý nebo chybí, používejte pouze náhradní díly schválené výrobcem.
- Mějte na paměti riziko otevřeného ohně a jiných zdrojů silného tepla, např. elektrického topení, plynového ohně apod.
- Vždy postupujte podle pokynů výrobce.
- Pečlivě si přečtěte návod k sestavení a uschovejte ho k pozdějšímu použití.
- Veškeré změny provedené uživatelem musí být prováděny podle pokynů výrobce.
- Plastové sáčky a další obaly uchovávejte mimo dosah dětí.

1A	578	x	484	1.0
1B	500	x	300	1.0
2A	578	x	484	1.0
2B	500	x	300	1.0
3	1202	x	515	1.0
4	1172	x	504	1.0
5	1166	x	245	1.0
6	450	x	170	1.0
7	450	x	170	1.0
10	1096	x	156	1.0
11	1106	x	455	2.0
12	1166	x	295	1.0
13	600	x	297	2.0
14	450	x	225	2.0
15	450	x	225	2.0
16	1096	x	211	1.0
17	1200	x	300	1.0
18	1127	x	210	1.0
19	1138	x	455	1.0
20	1151	x	290	2.0
21	1183	x	265	1.0
22	60	x	37	4.0
23	450	x	120	3.0

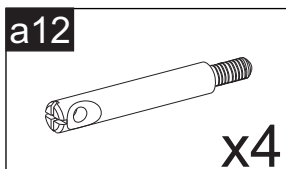
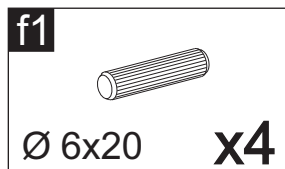
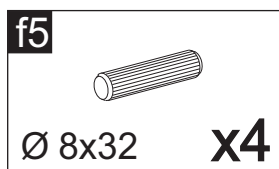
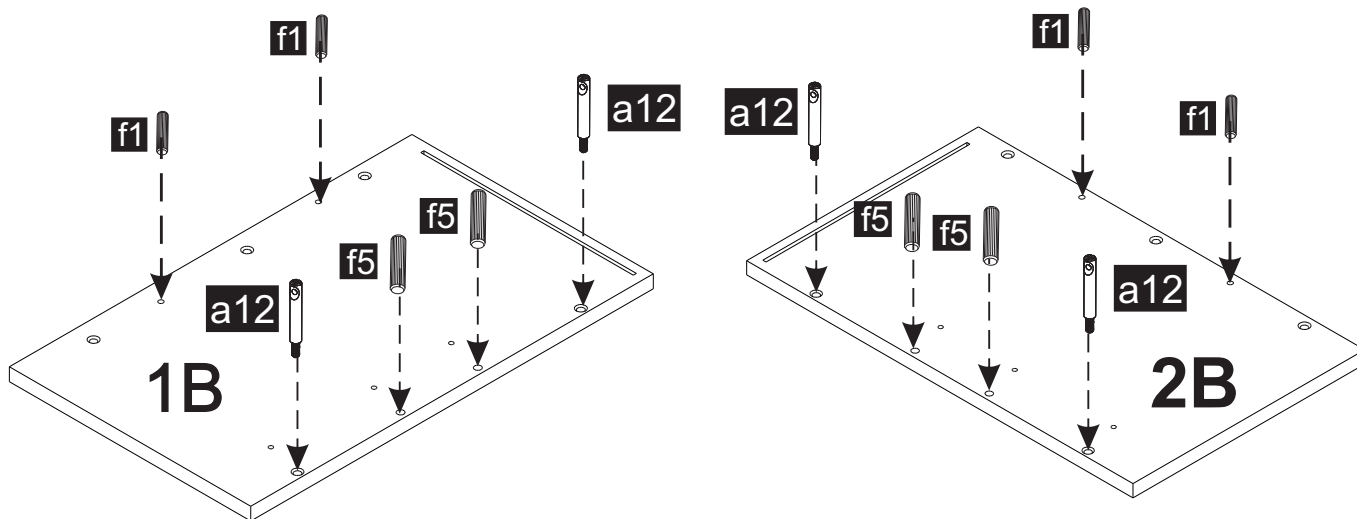
UPOZORNENIE:

- Je nutné, aby výrobok zostavil dospelý. Pri otváraní balenia buďte opatrní - obsahuje malé časti, ktoré v rozloženom stave predstavujú nebezpečenstvo pre deti do troch rokov.
- Nepoužívejte, pokud je některý konstrukční díl rozbitý nebo chybí, používejte pouze náhradní díly schválené výrobcem.
- Majte na paměti riziko otevřeného ohně a iných zdrojov silného tepla, napr. elektrického kúrenia, plynového ohňa apod.
- Vždy postupujte podľa pokynov výrobcu.
- Starostlivo si prečítajte návod na zostavenie a uschovajte ho k neskoršiemu použitiu.
- Všetky zmeny vykonané užívateľom musia byť vykonávané podľa pokynov výrobcu
- Plastové sáčky a ďalšie obaly uchovávajú mimo dosahu detí.

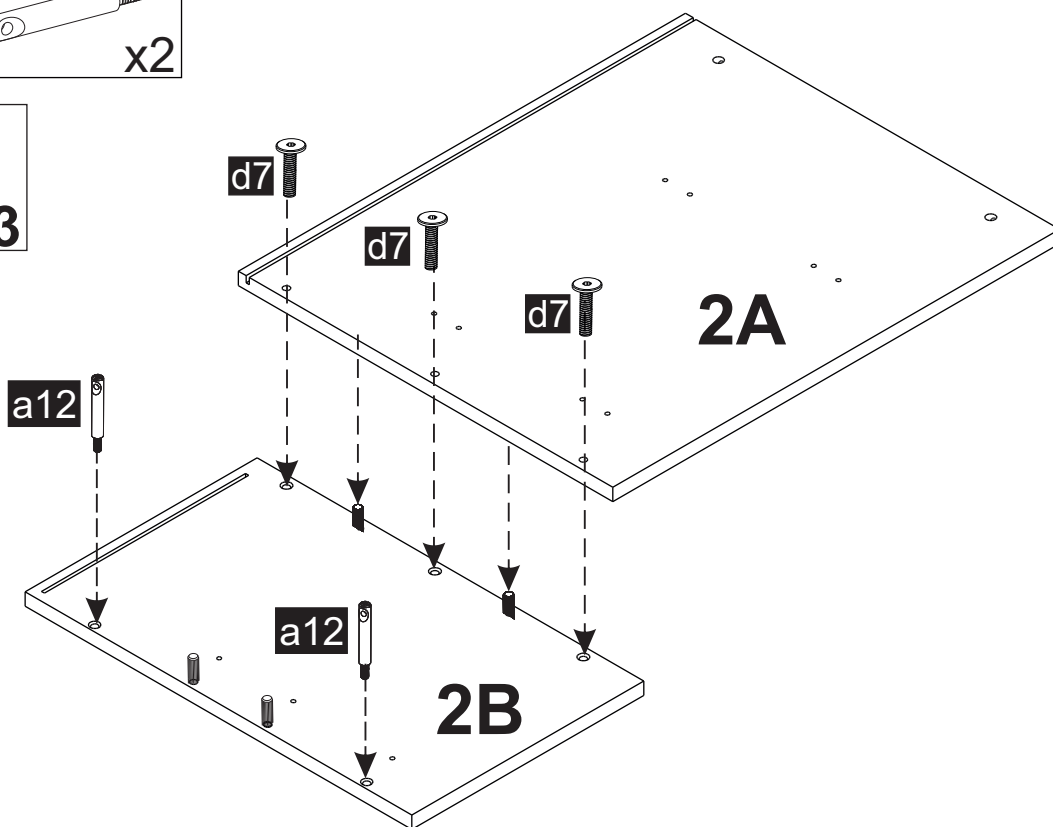
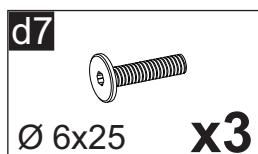
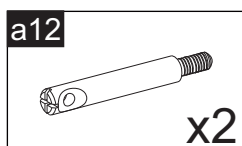
ATENȚIE:

- Produsul trebuie asamblat de un adult. Aveți grijă la deschiderea ambalajului - conține părți mici care, atunci când sunt desfăcute, prezintă un pericol pentru copiii cu vârsta de sub trei ani.
- Nu utilizați dacă orice parte a acestuia este deteriorată sau lipsesc, utilizați numai piese de schimb aprobate de producător."
- Fiți conștienți de riscul de flăcări deschise și alte surse de căldură puternică, cum ar fi încălzitoare electrice, foc cu gaz, etc.
- Respectați întotdeauna sfaturile producătorului.
- Citiți cu atenție instrucțiunile de asamblare și păstrați-le pentru utilizarea în viitor.
- Toate modificările făcute de utilizator trebuie făcute conform instrucțiunilor producătorului
- Nu lăsați pungile de plastic și alte ambalaje la îndemâna copiilor.

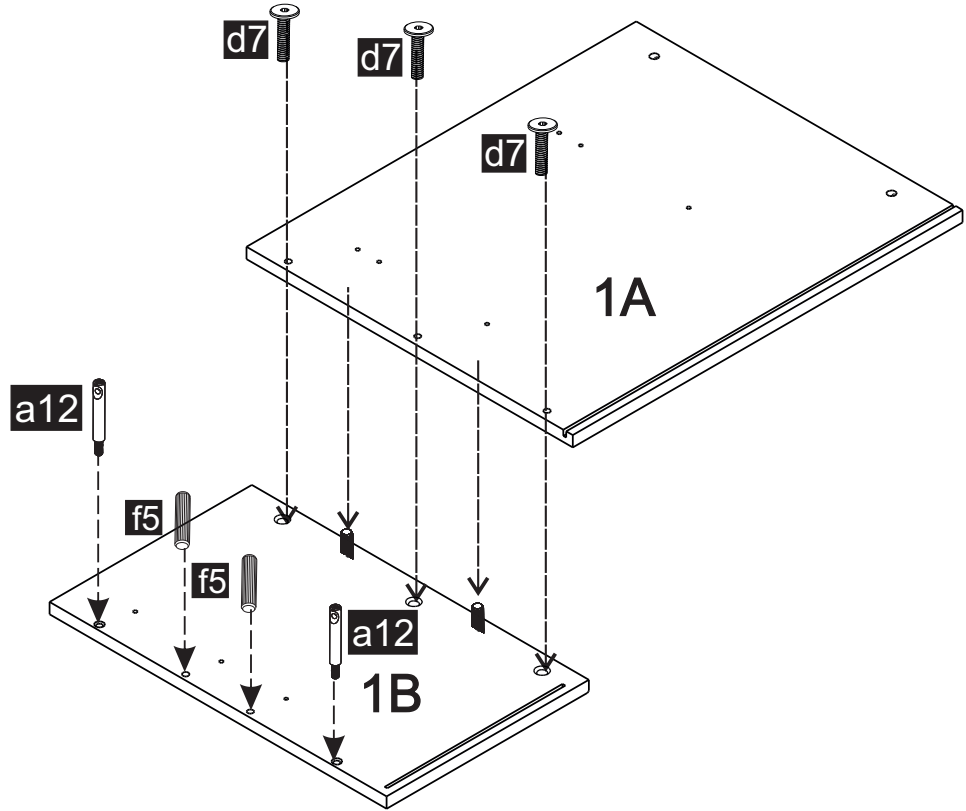
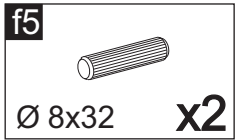
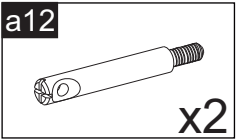
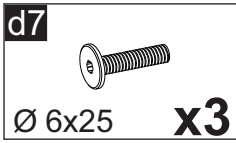
1



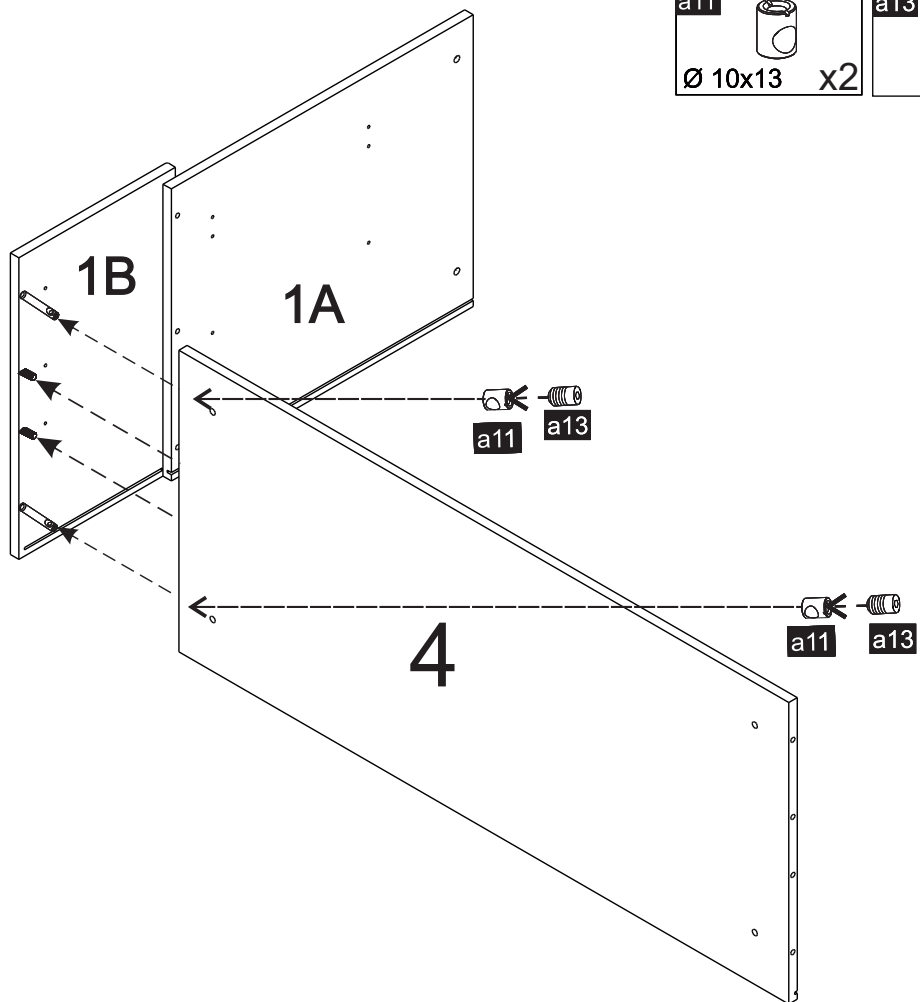
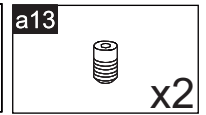
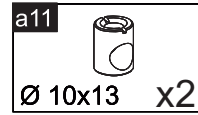
2



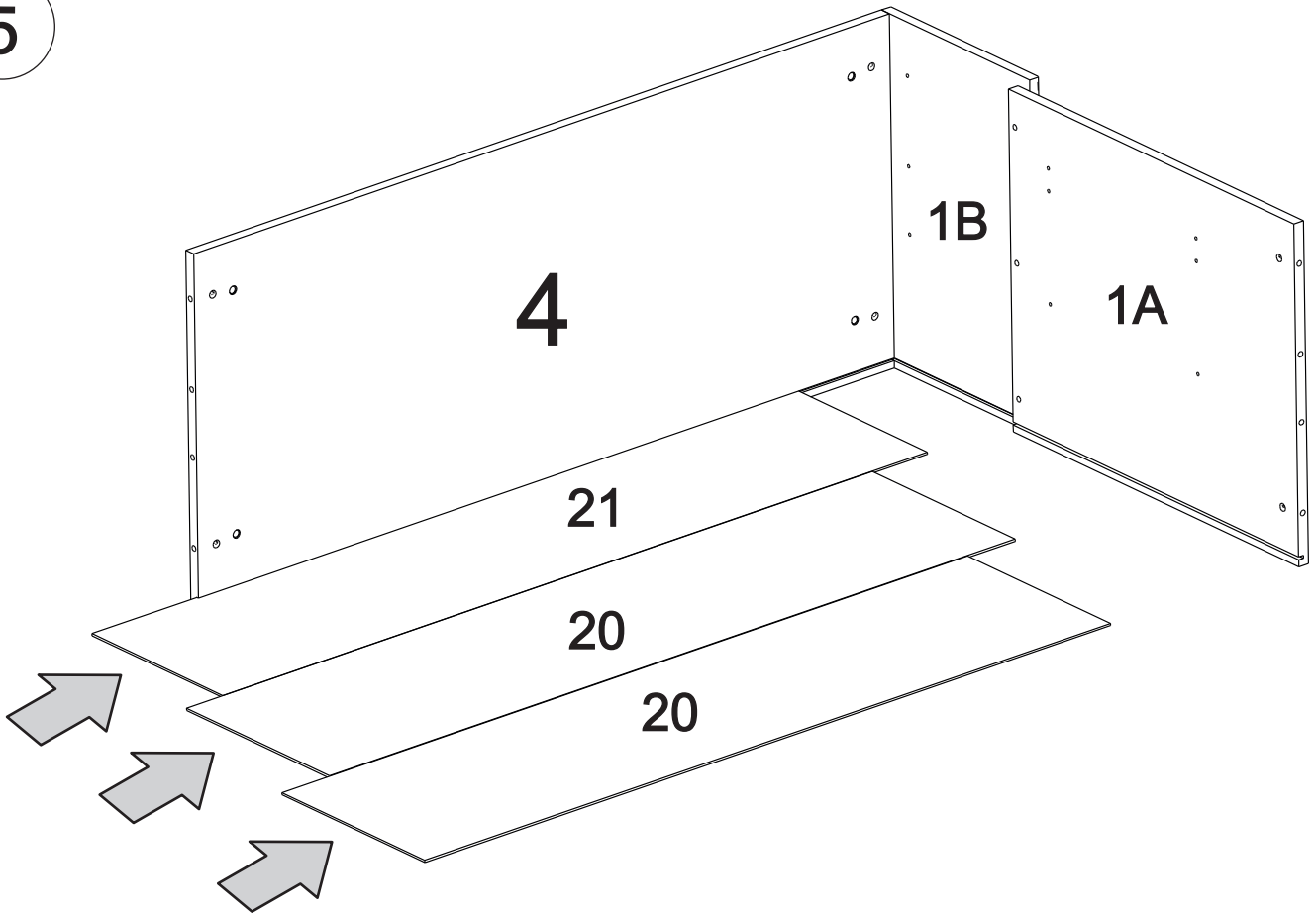
3



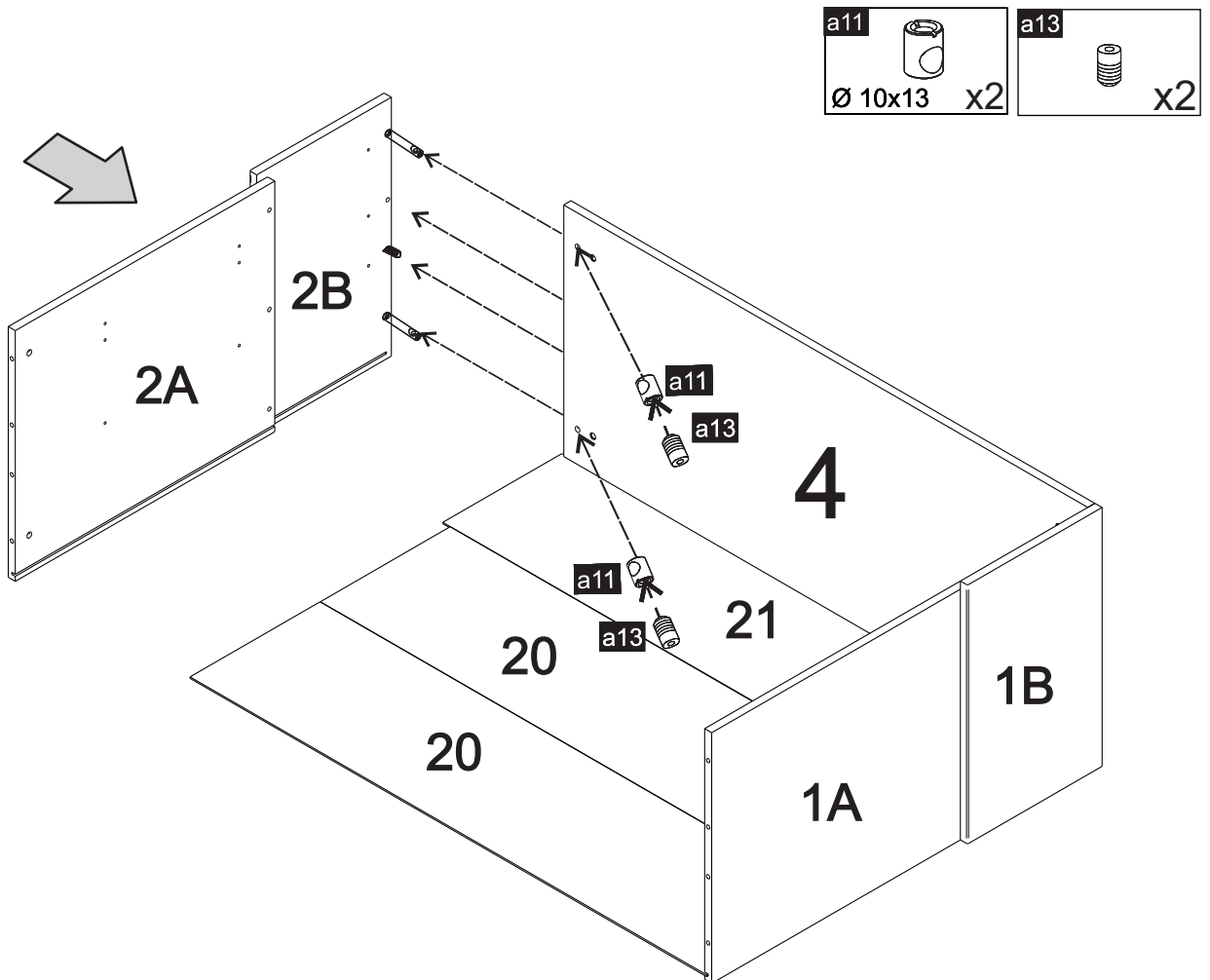
4



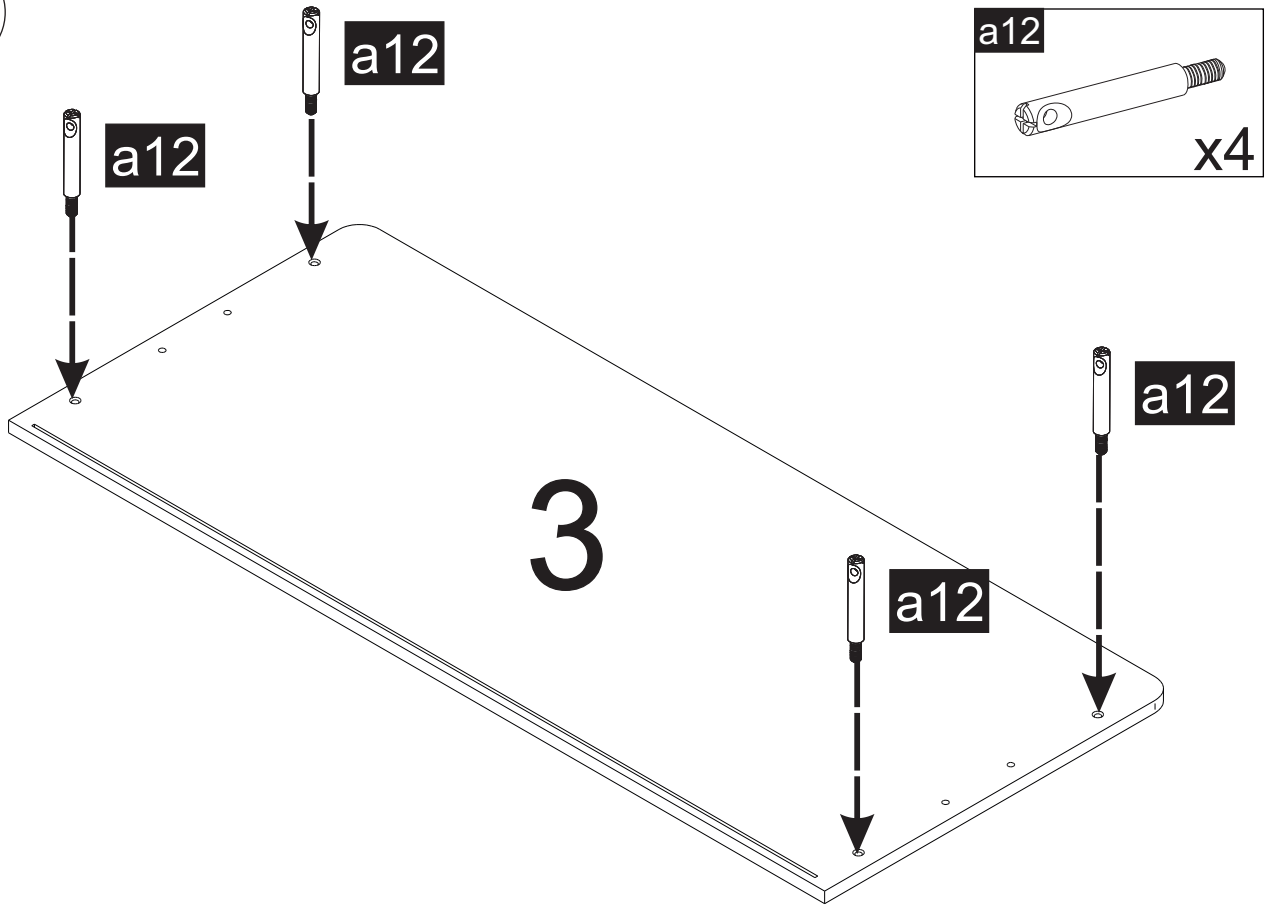
5



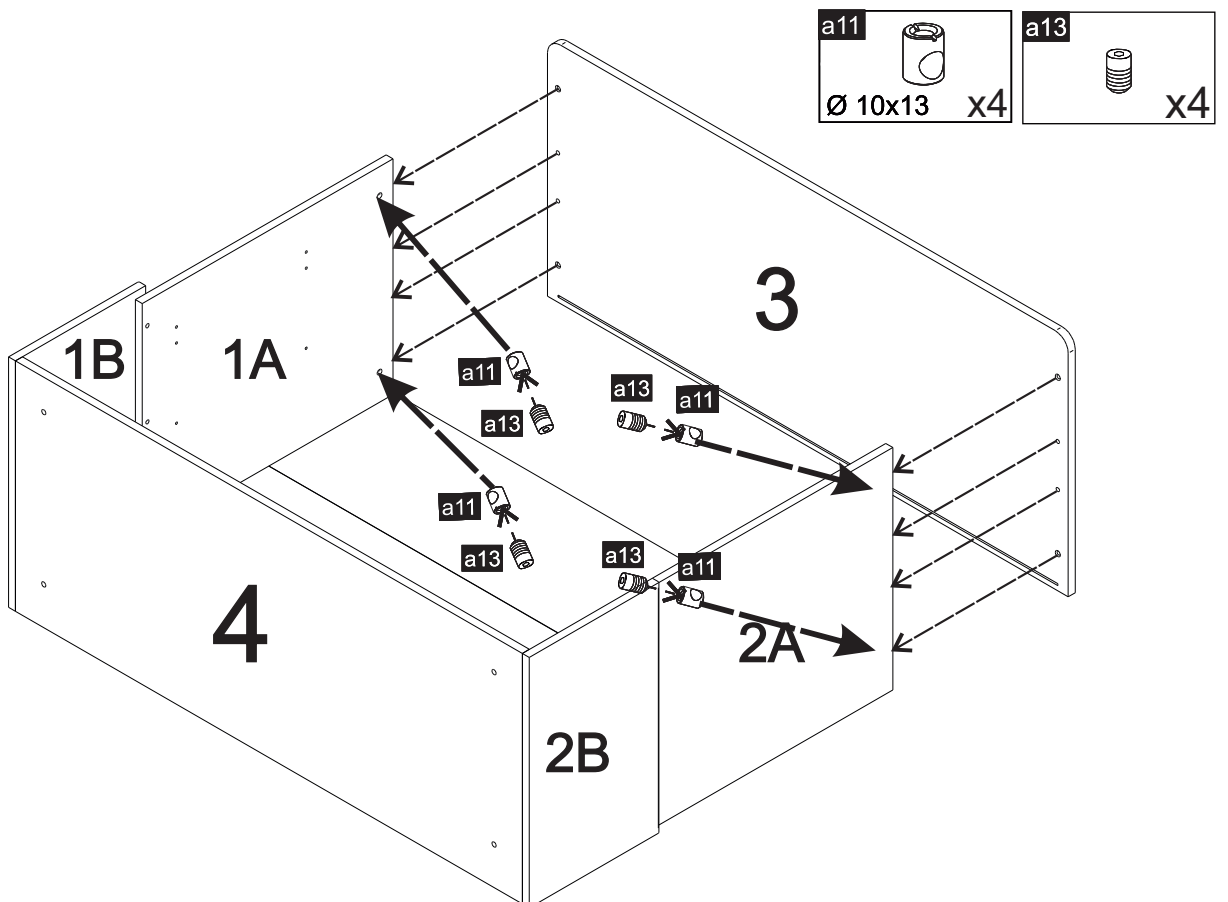
6



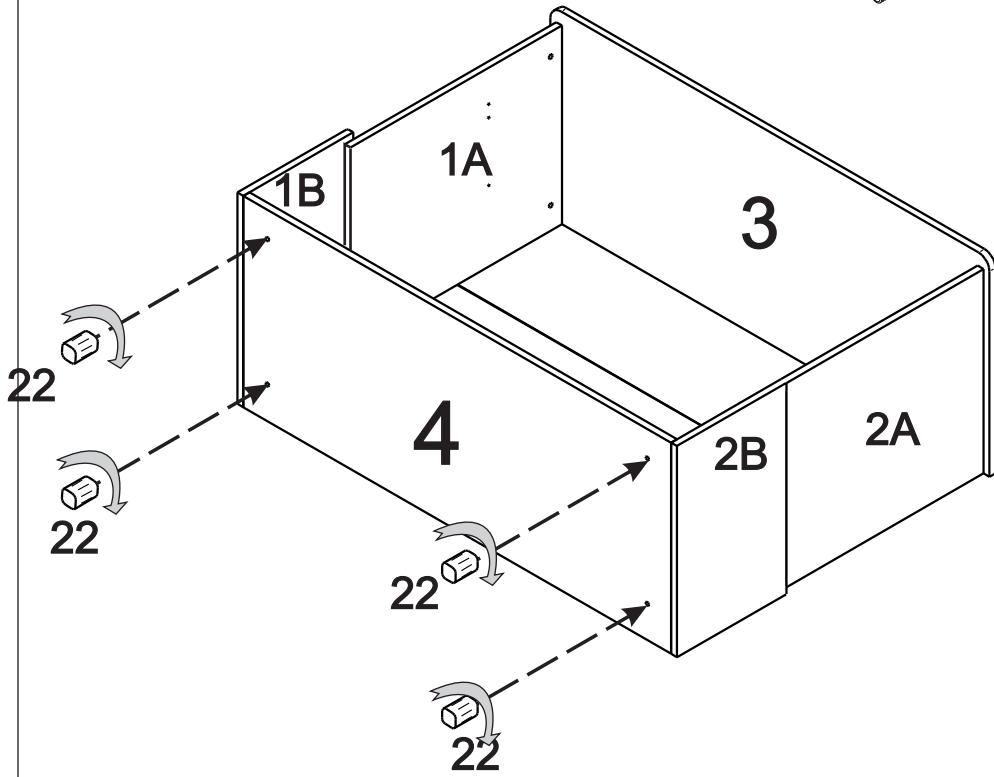
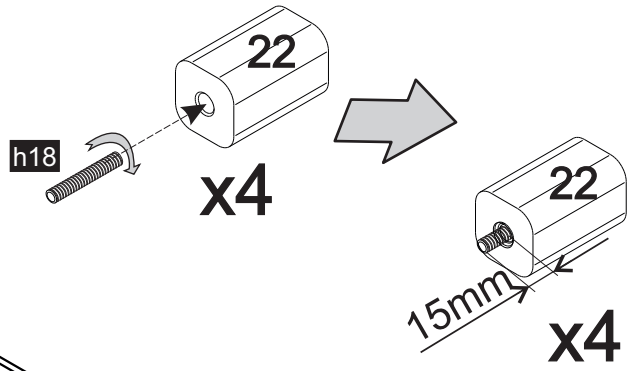
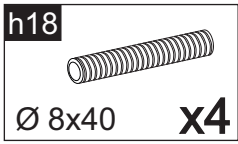
7



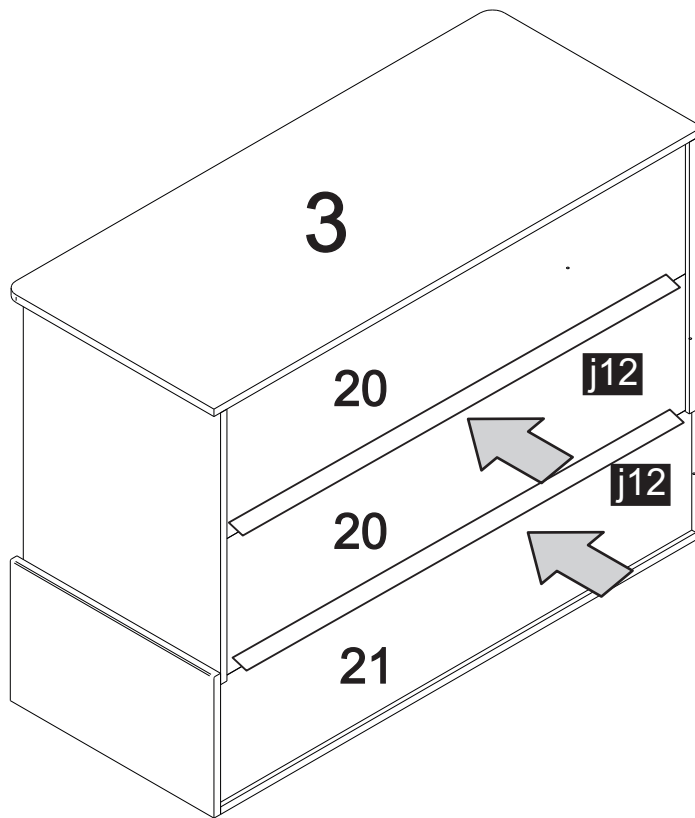
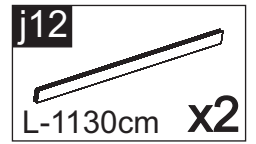
8



9



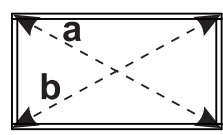
10



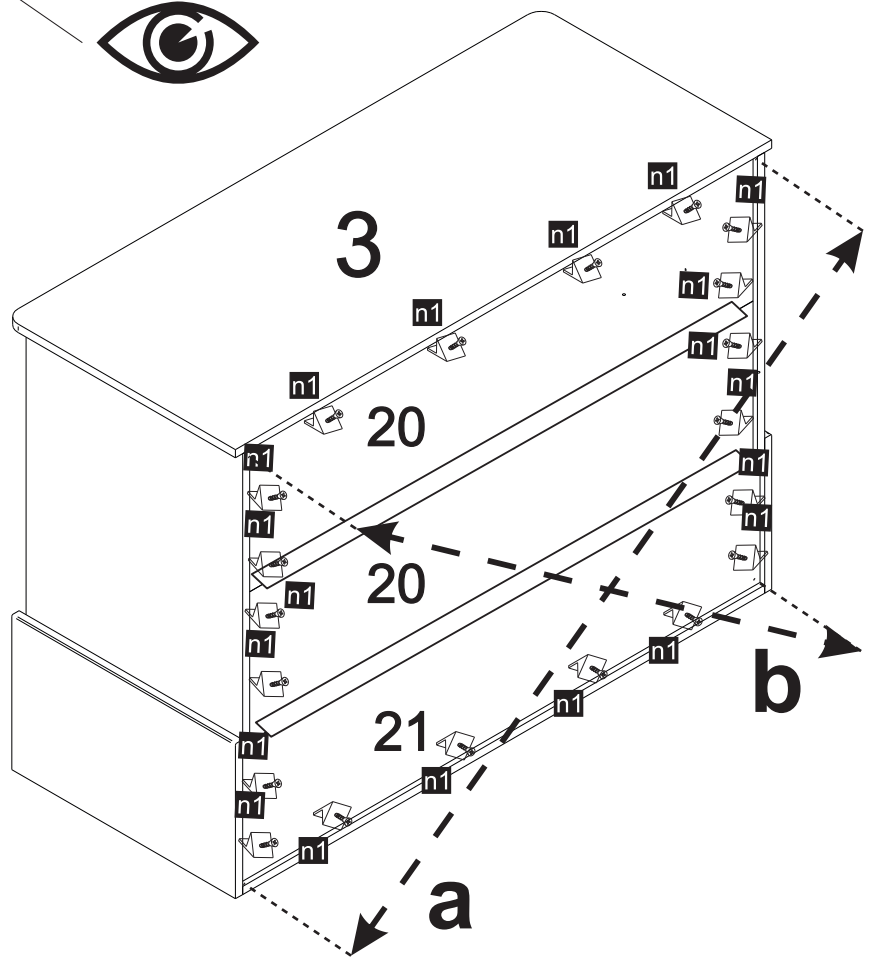
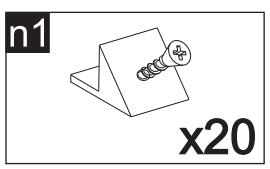
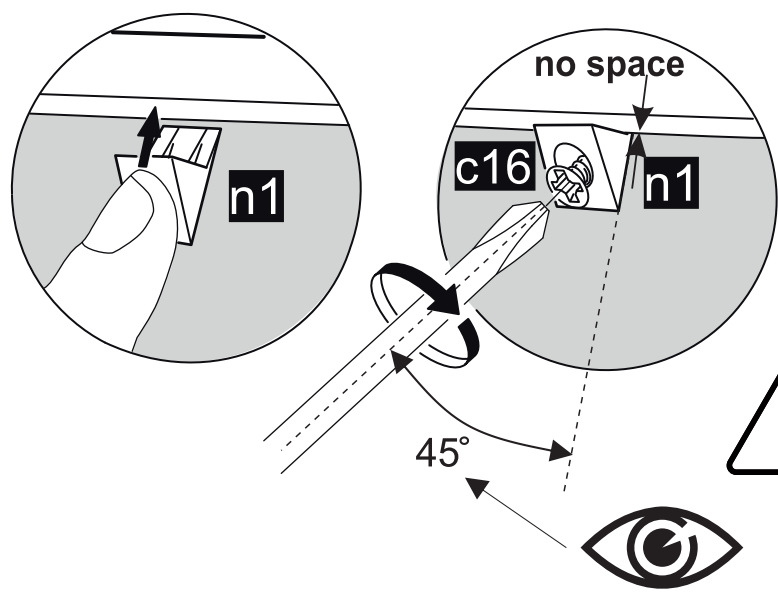
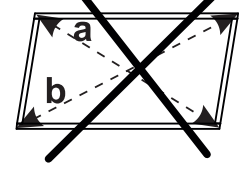
11

POZOR / ATENȚIE

a=b 😊



a≠b ☹️

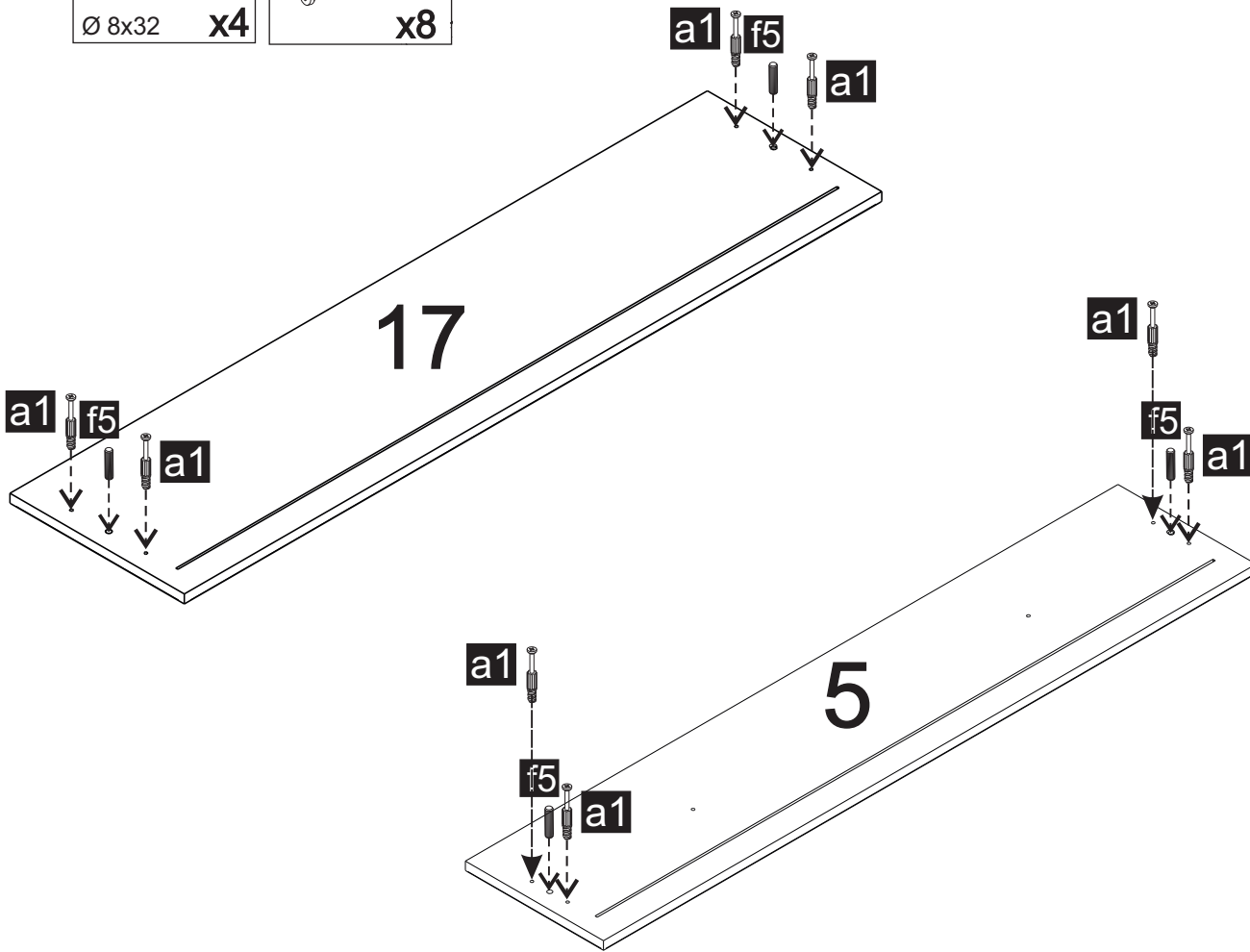
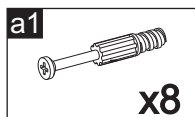
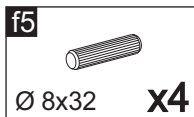


POZOR / ATENȚIE

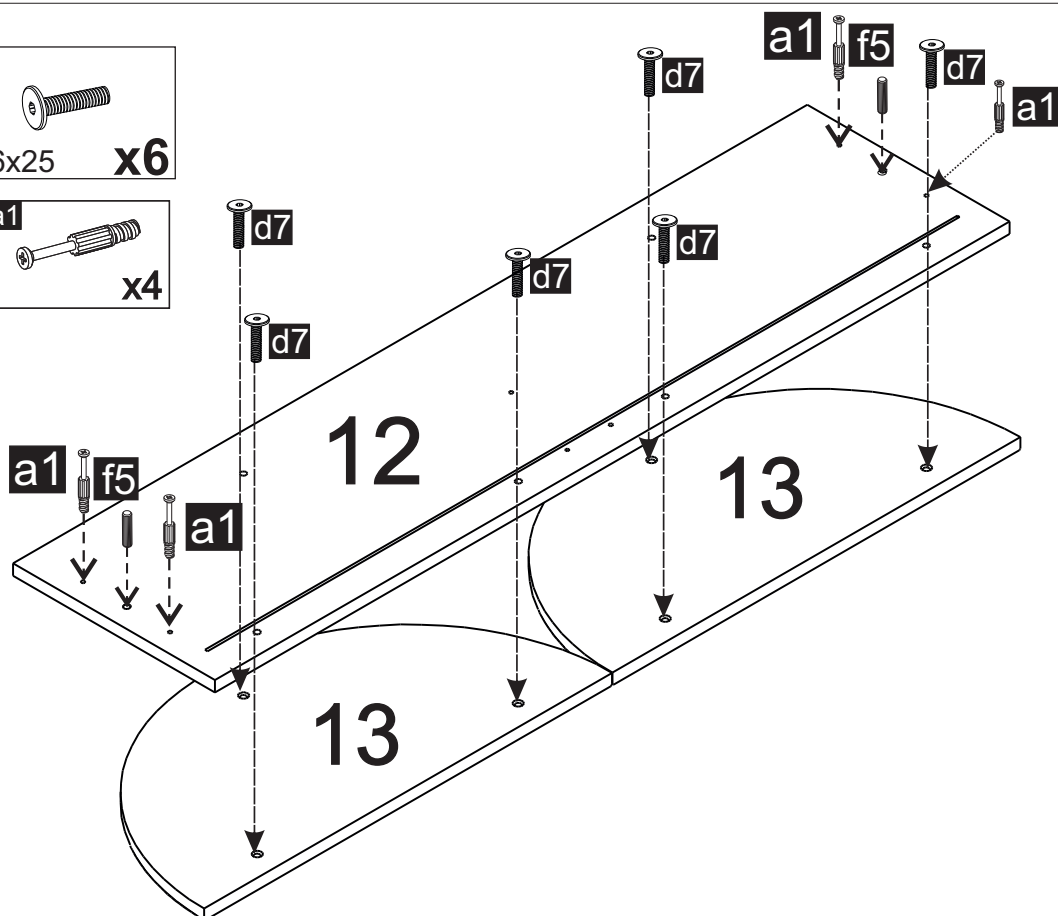
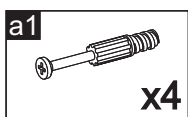
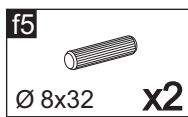
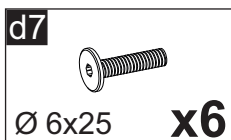
⚠️ **a=b**



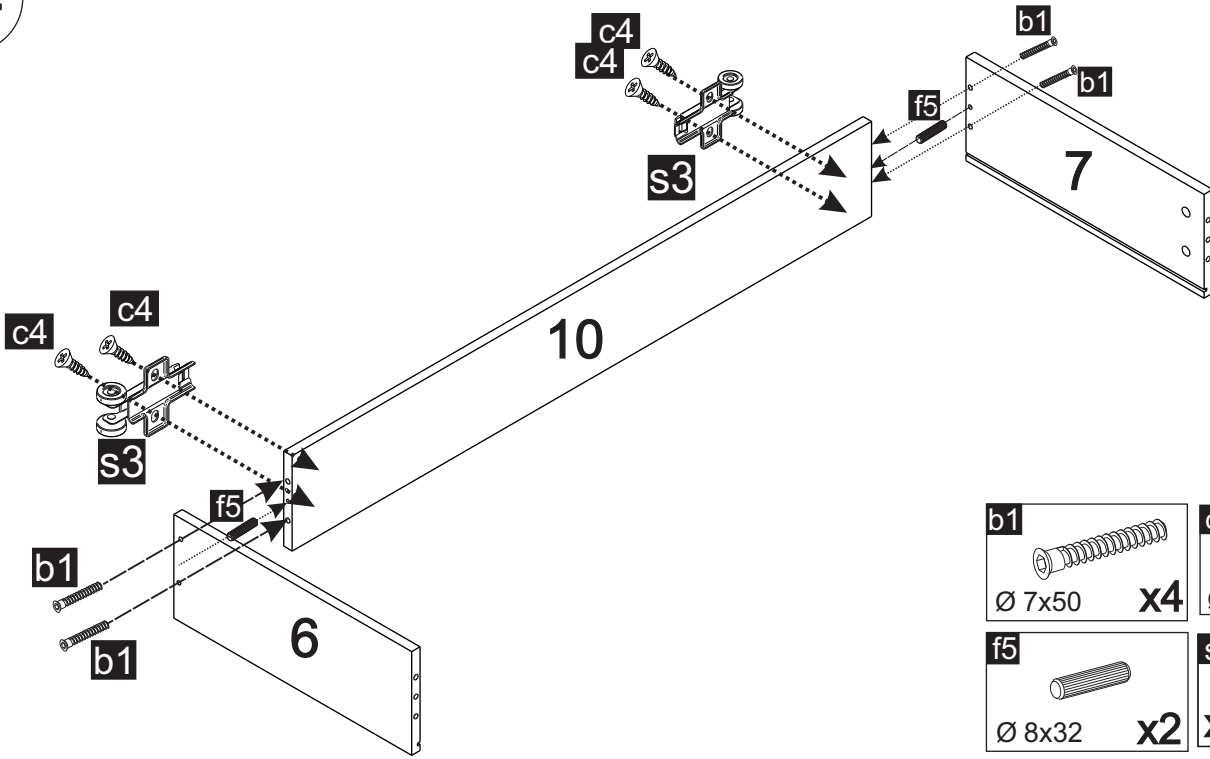
12



13



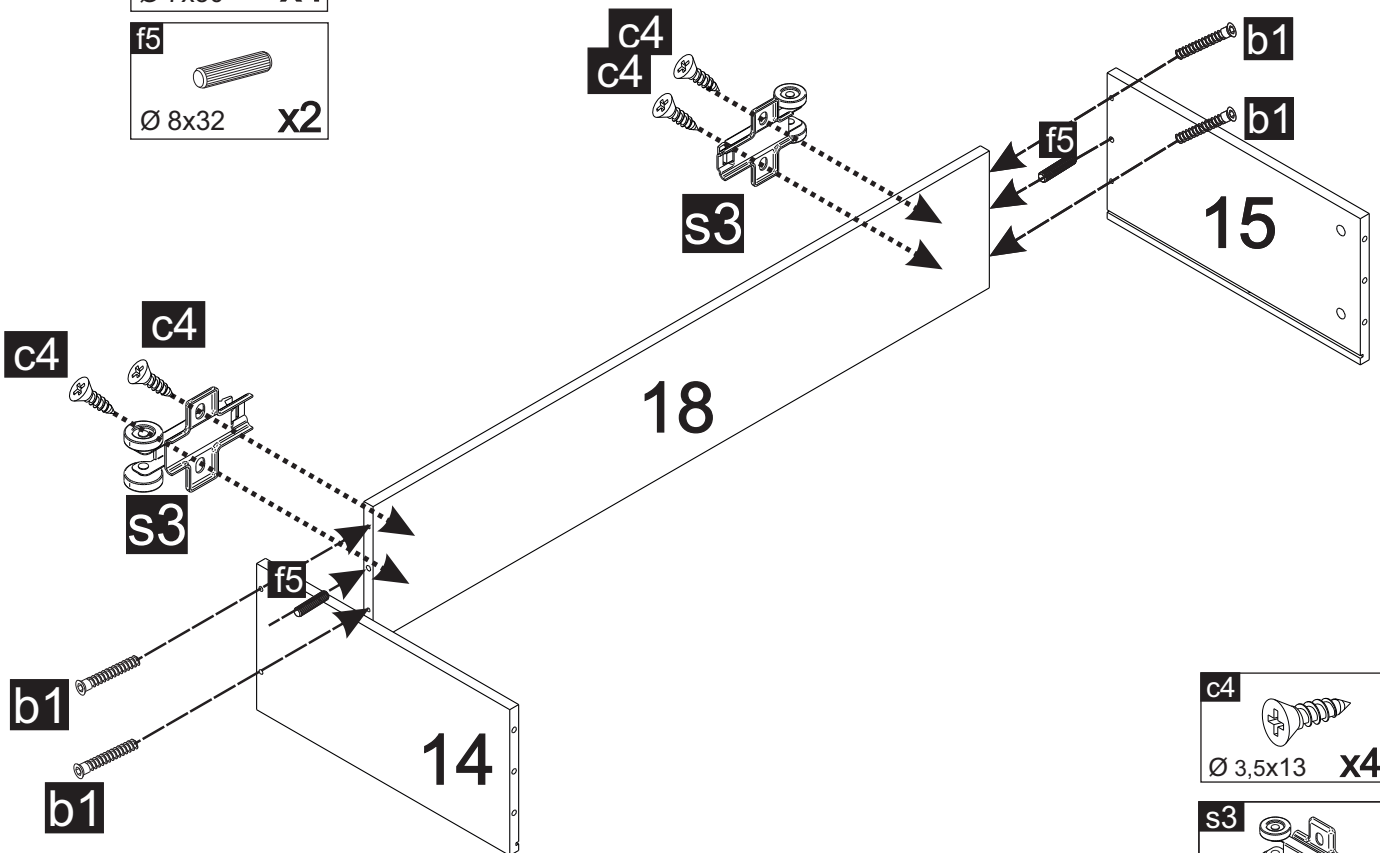
14



b1 Ø 7x50 x4	c4 Ø 3,5x13 x4
f5 Ø 8x32 x2	s3 x2

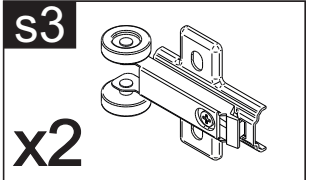
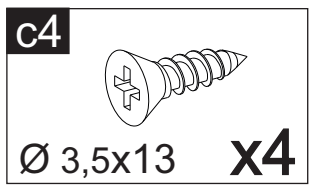
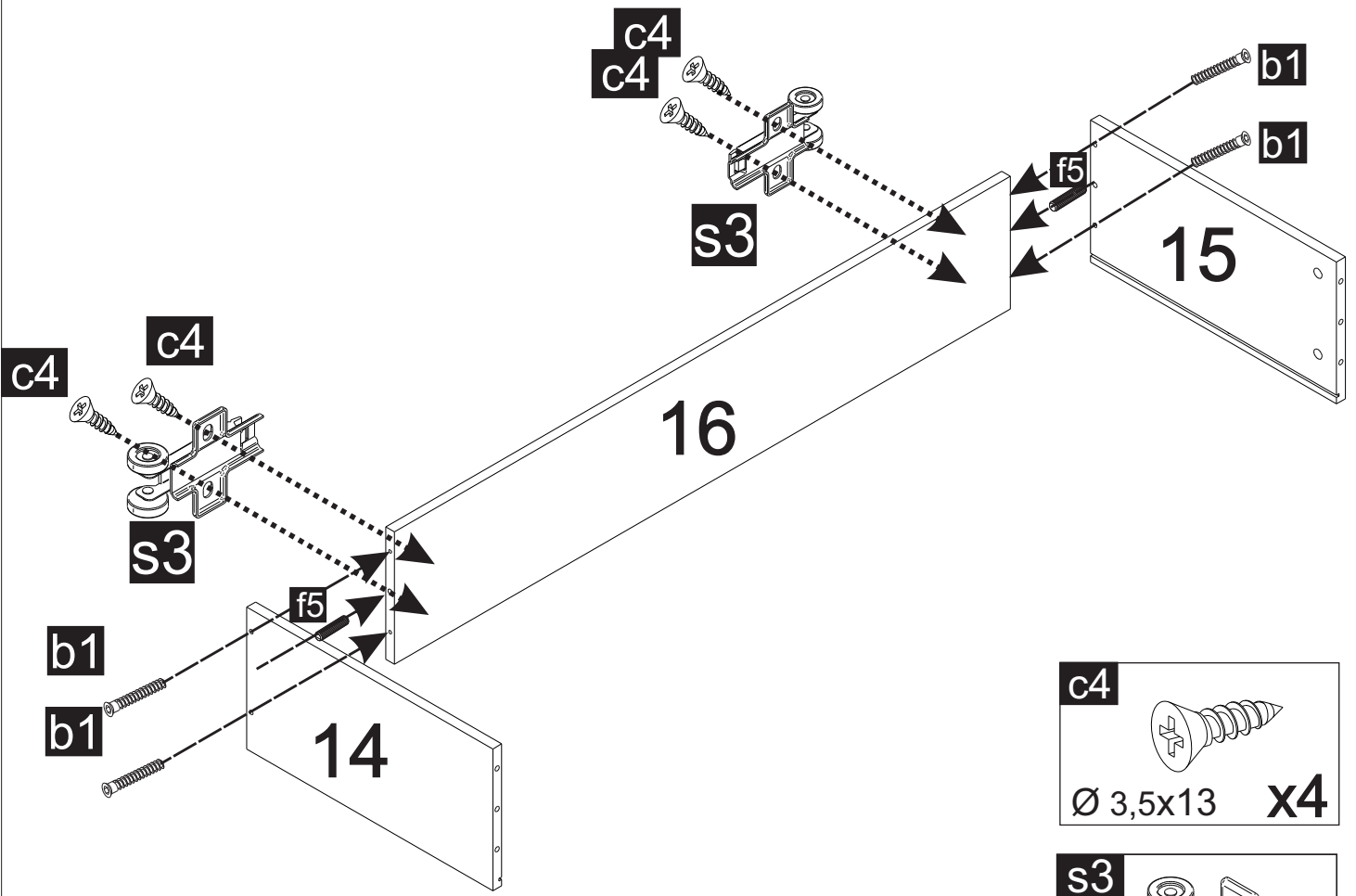
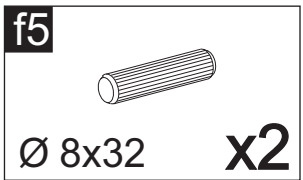
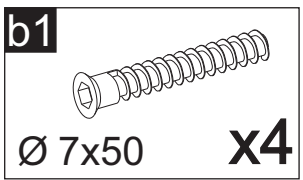
15

b1 Ø 7x50 x4
f5 Ø 8x32 x2

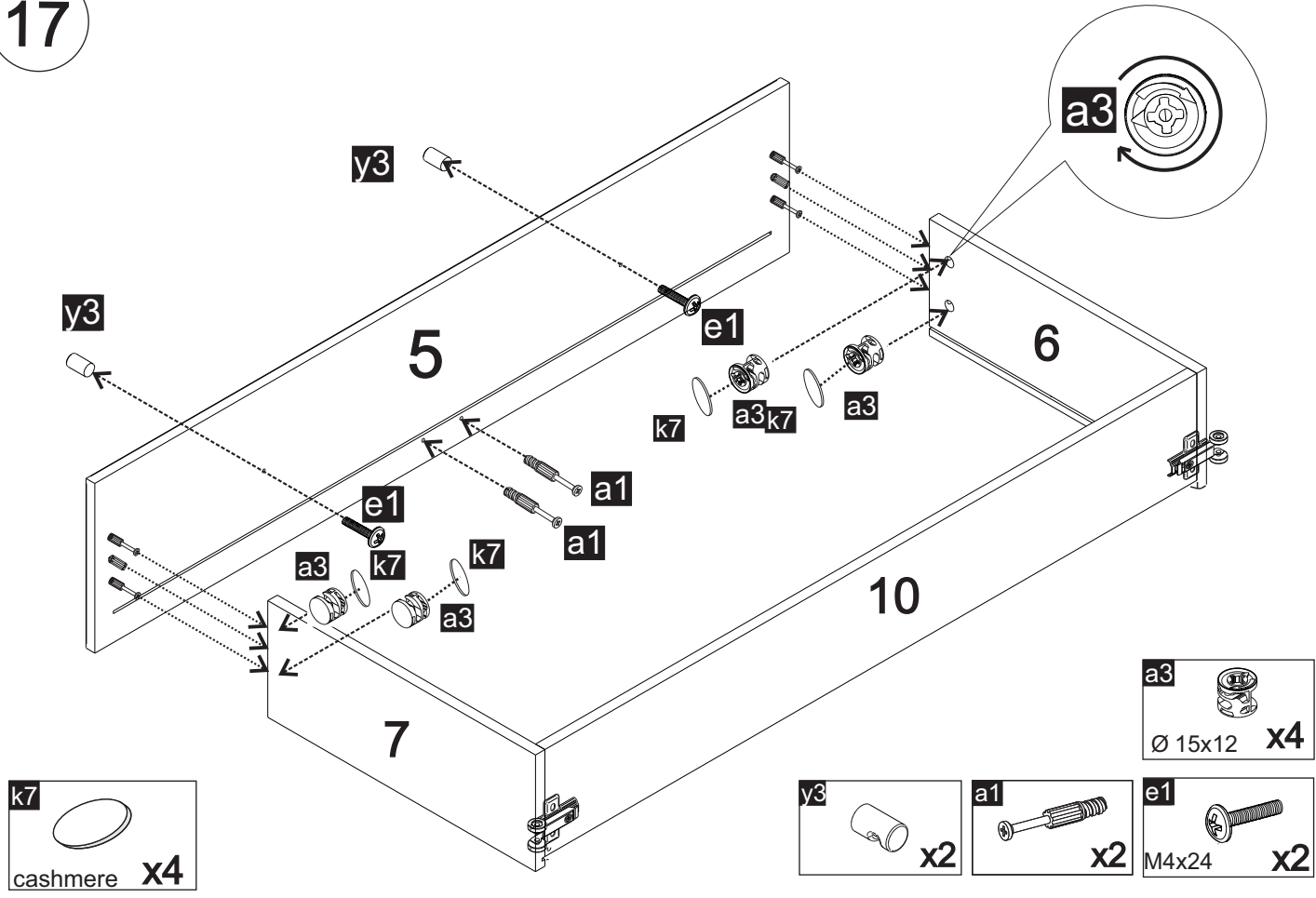


c4 Ø 3,5x13 x4
s3 x2

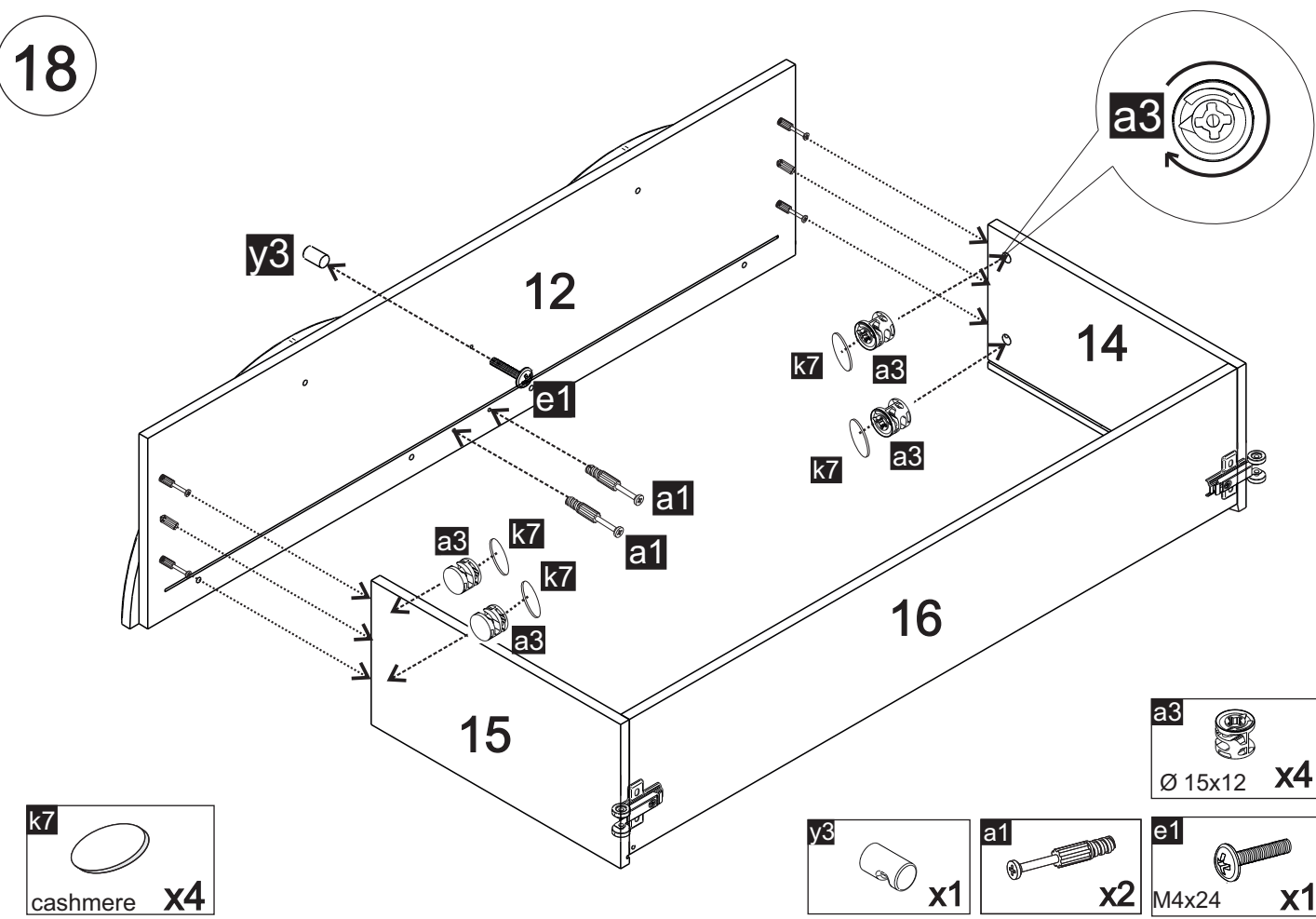
16



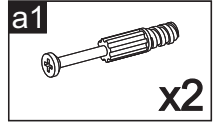
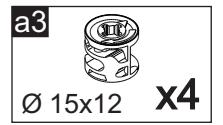
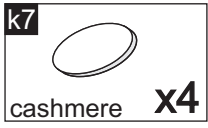
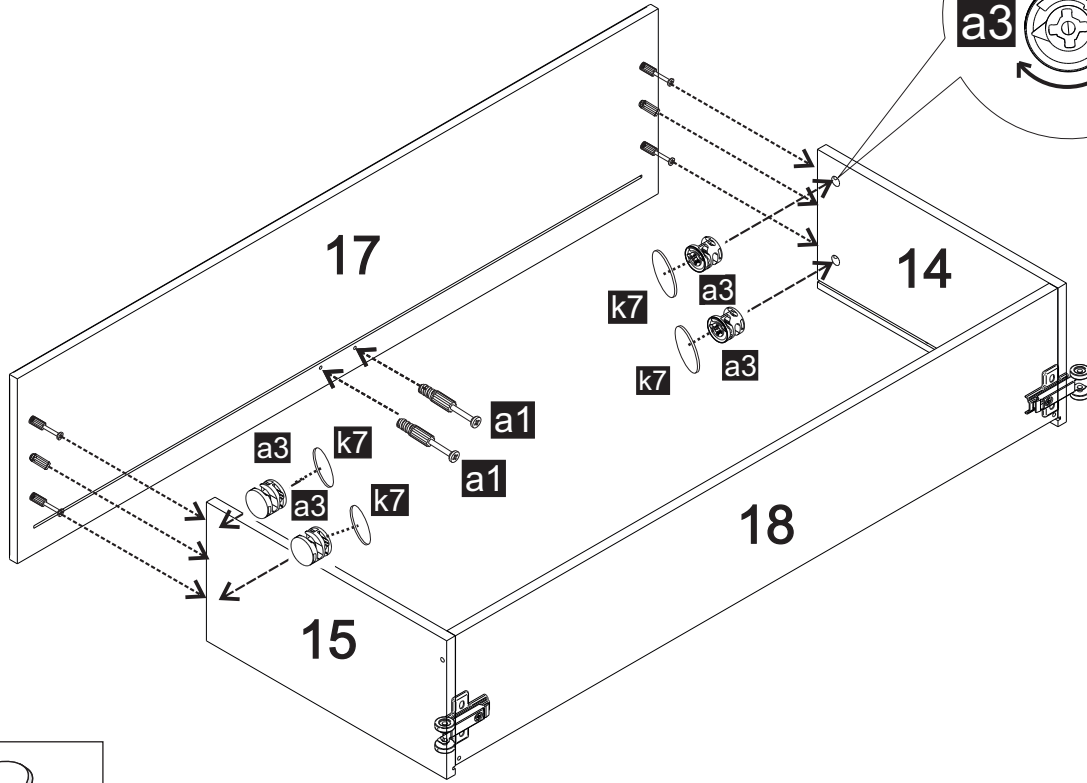
17



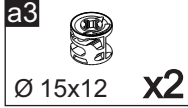
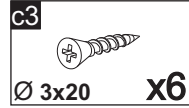
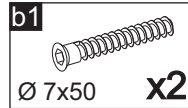
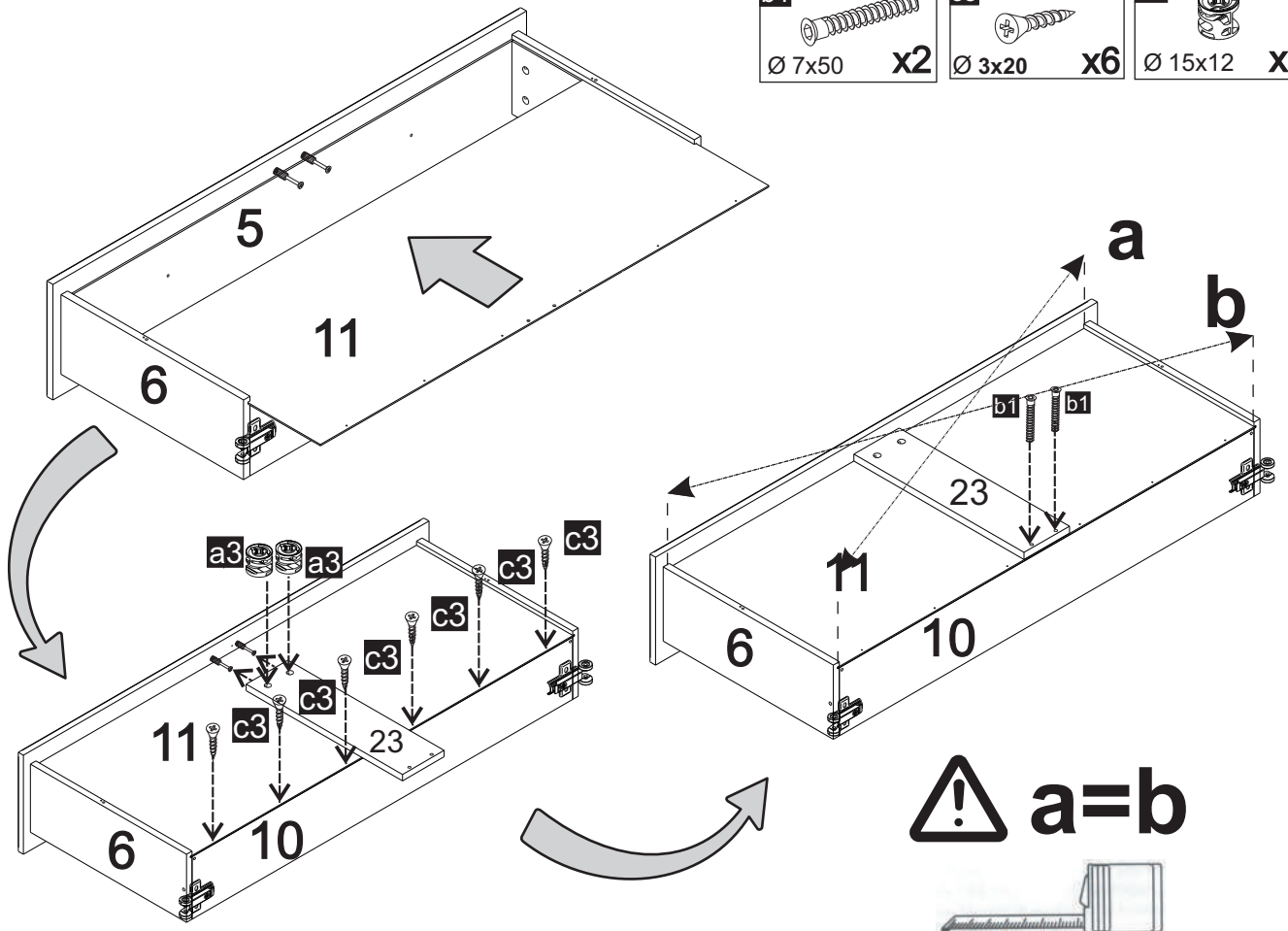
18



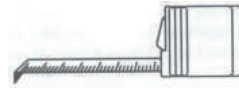
19



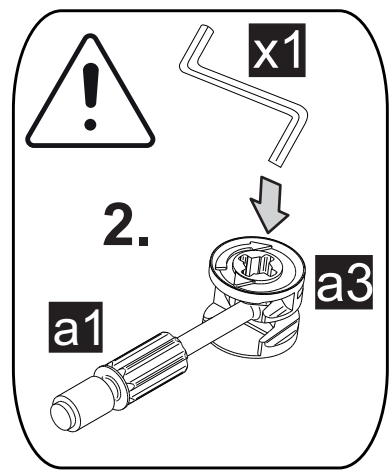
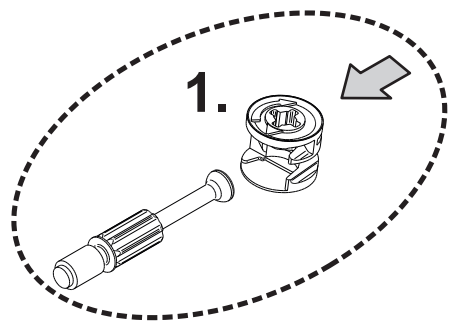
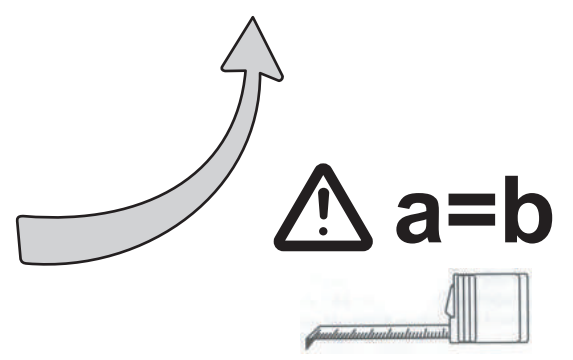
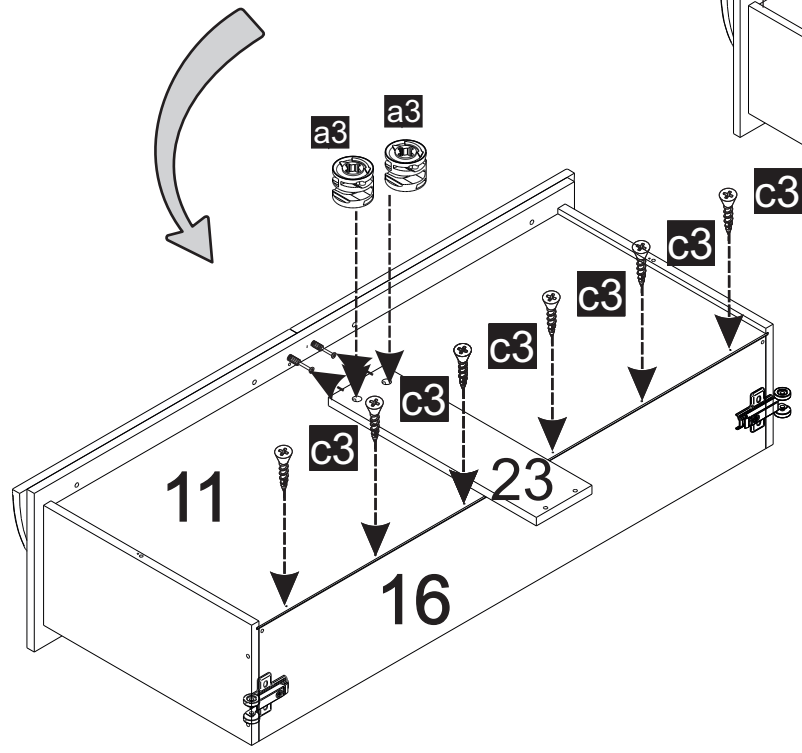
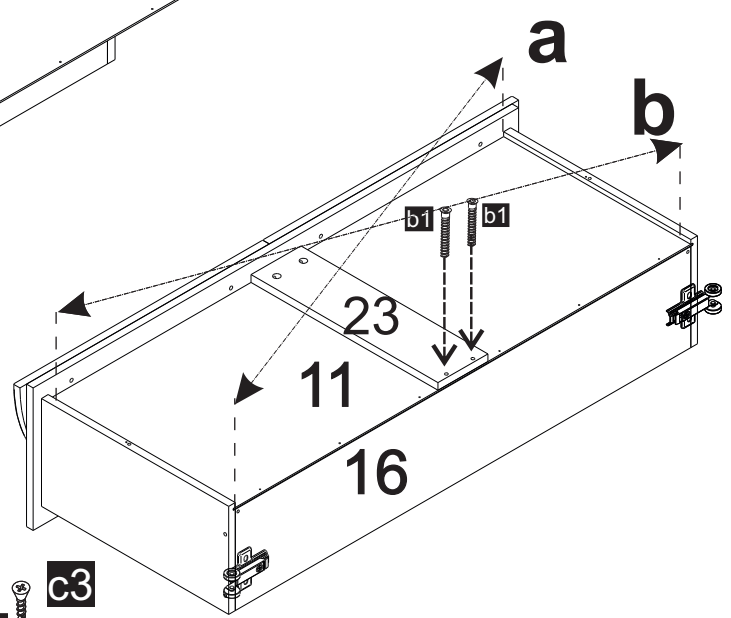
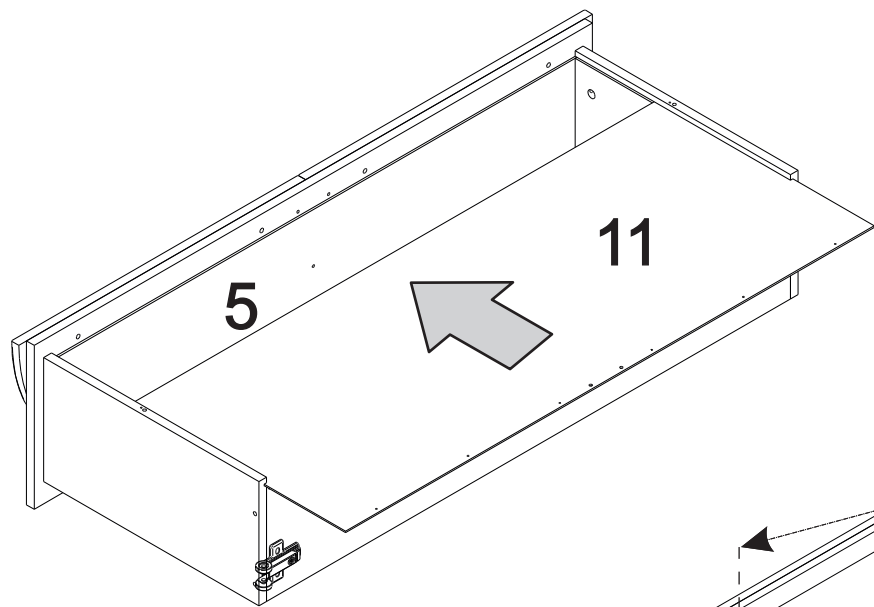
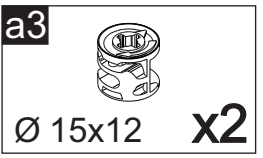
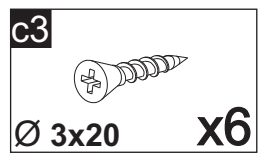
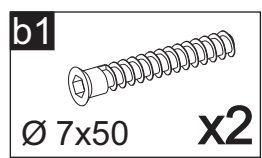
20



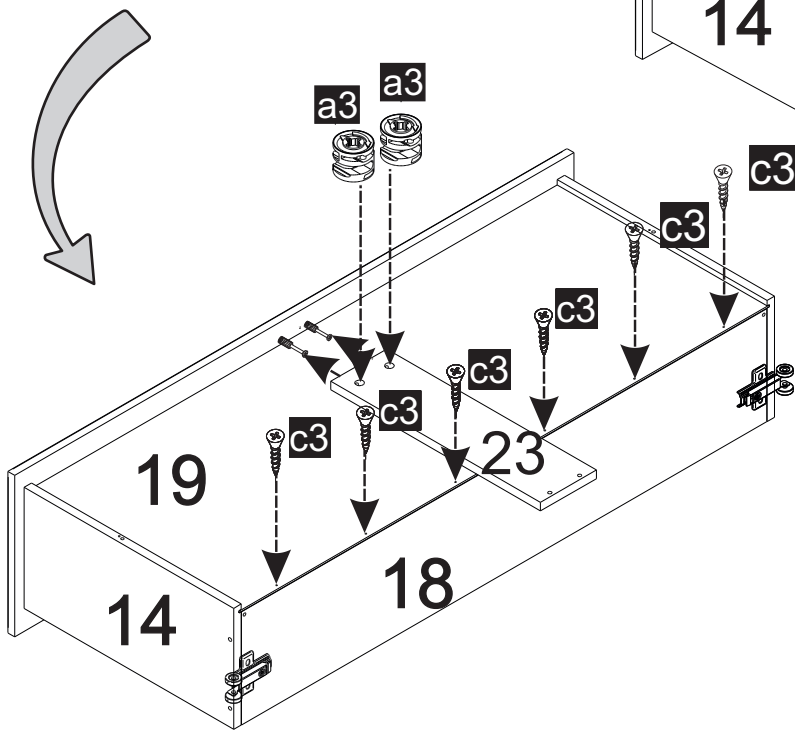
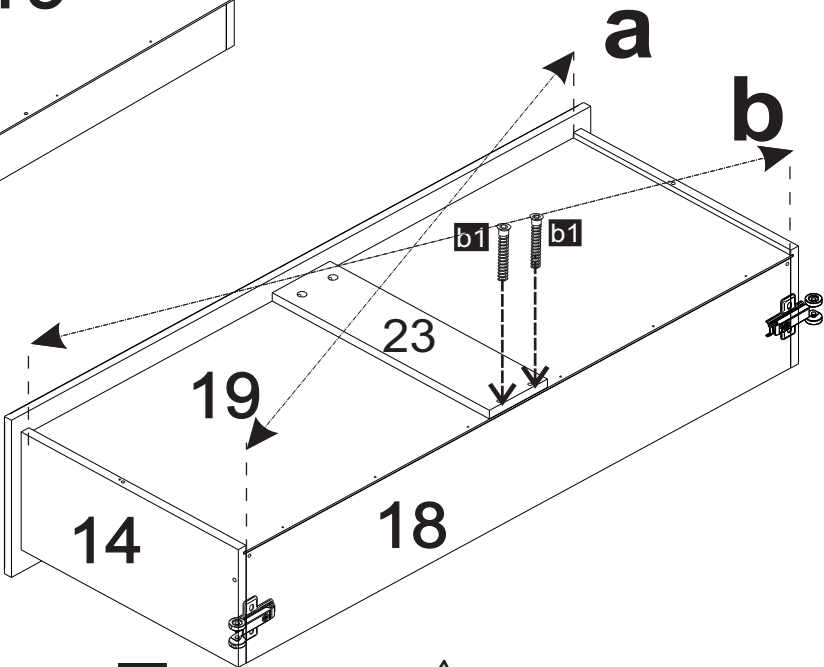
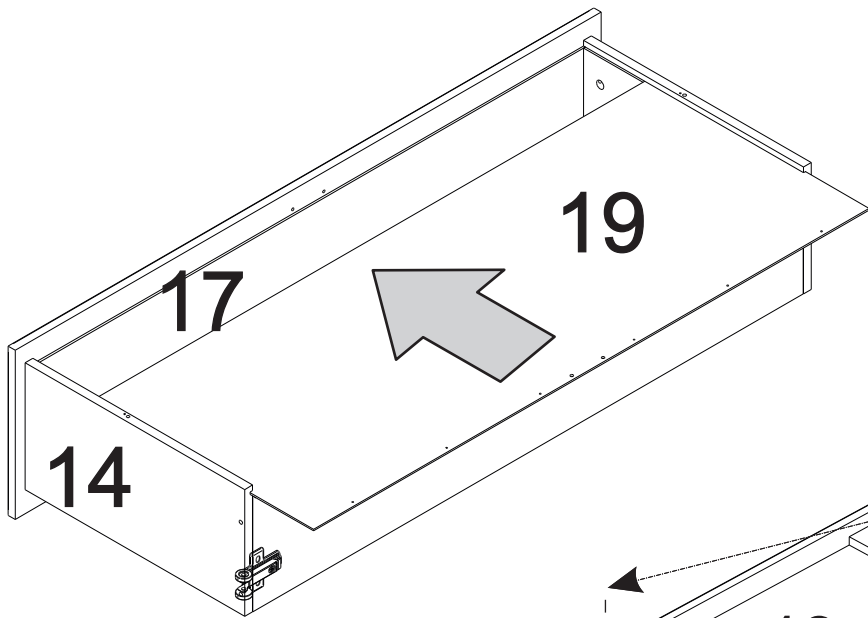
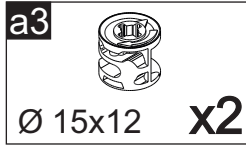
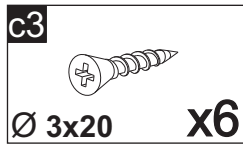
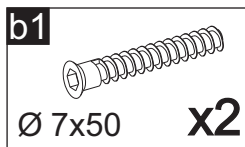
! a=b



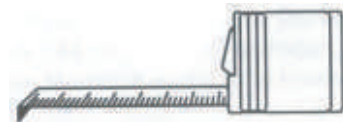
21



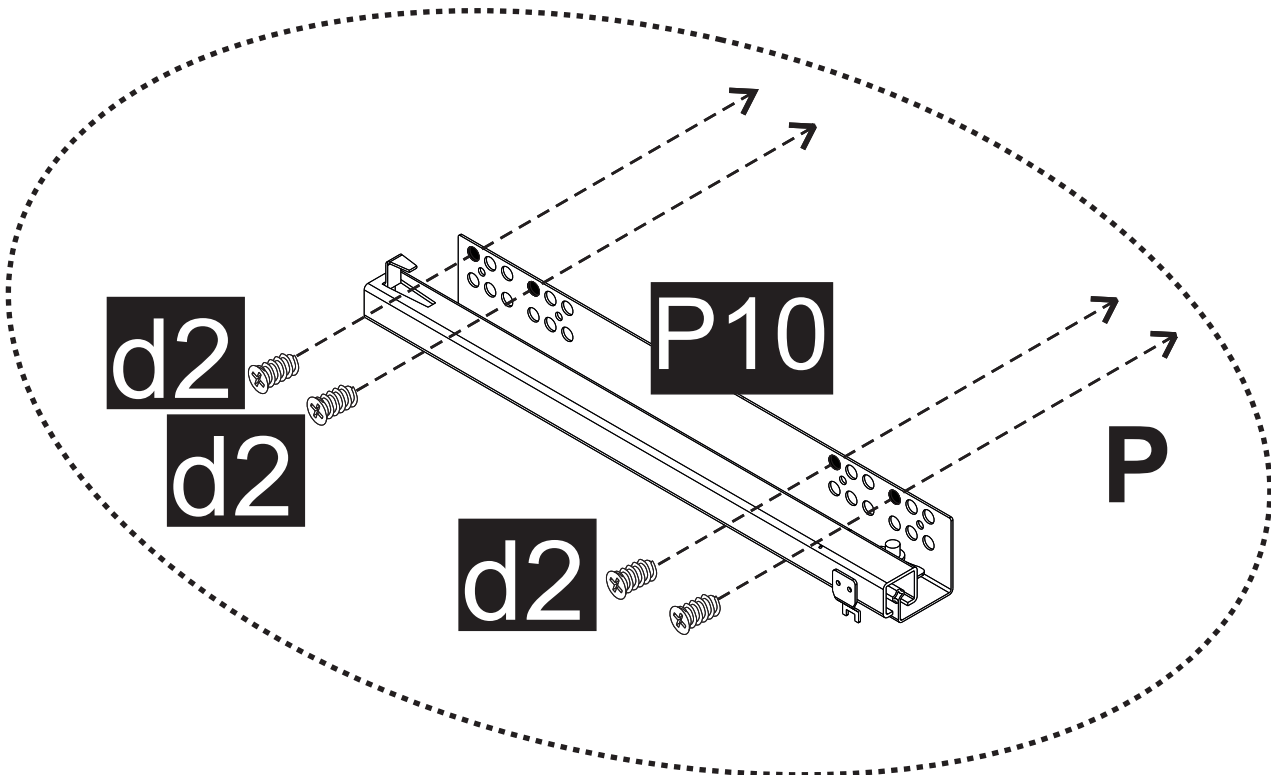
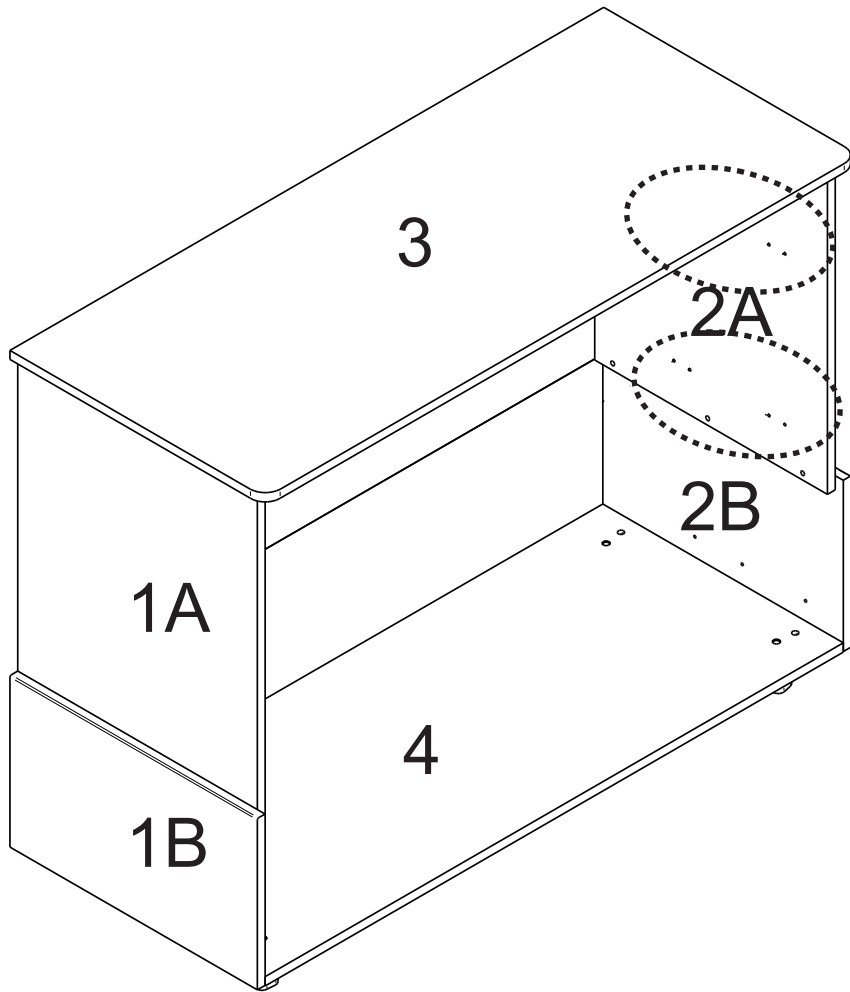
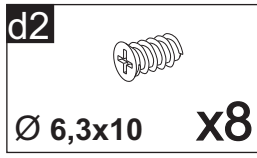
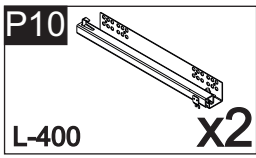
22



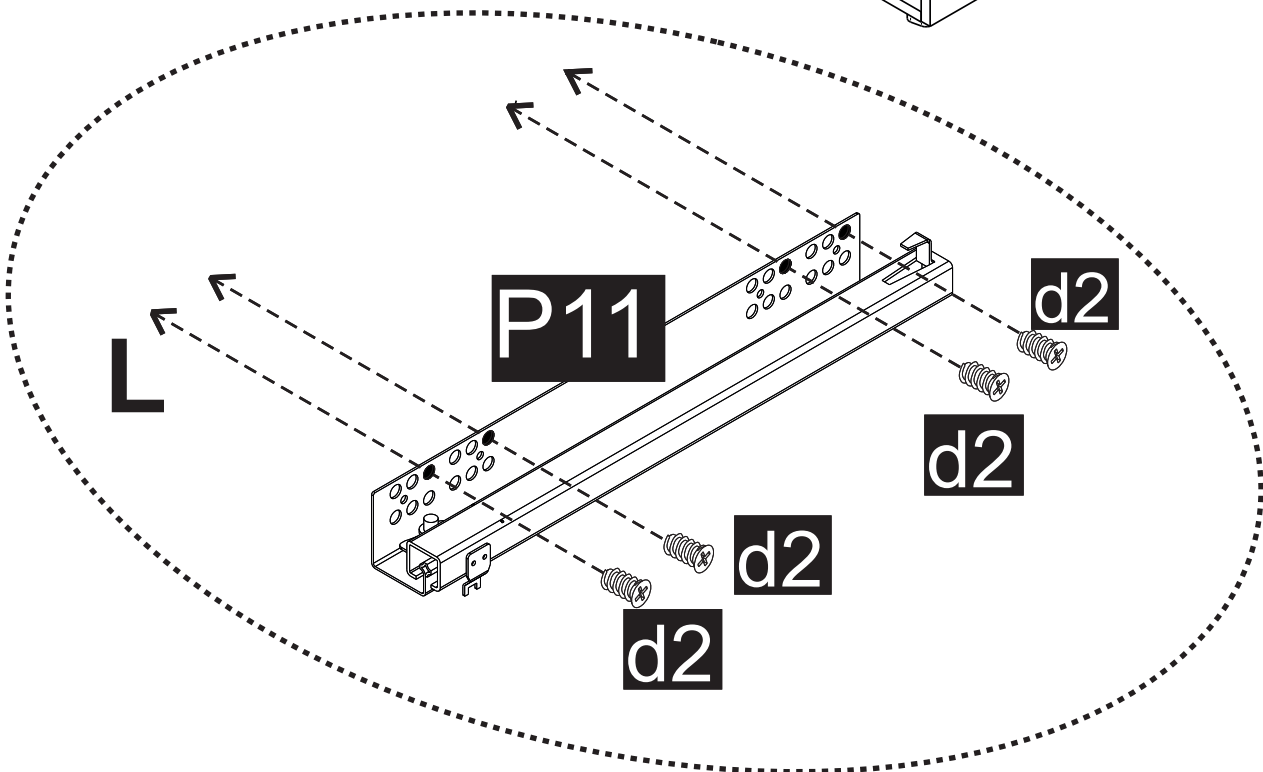
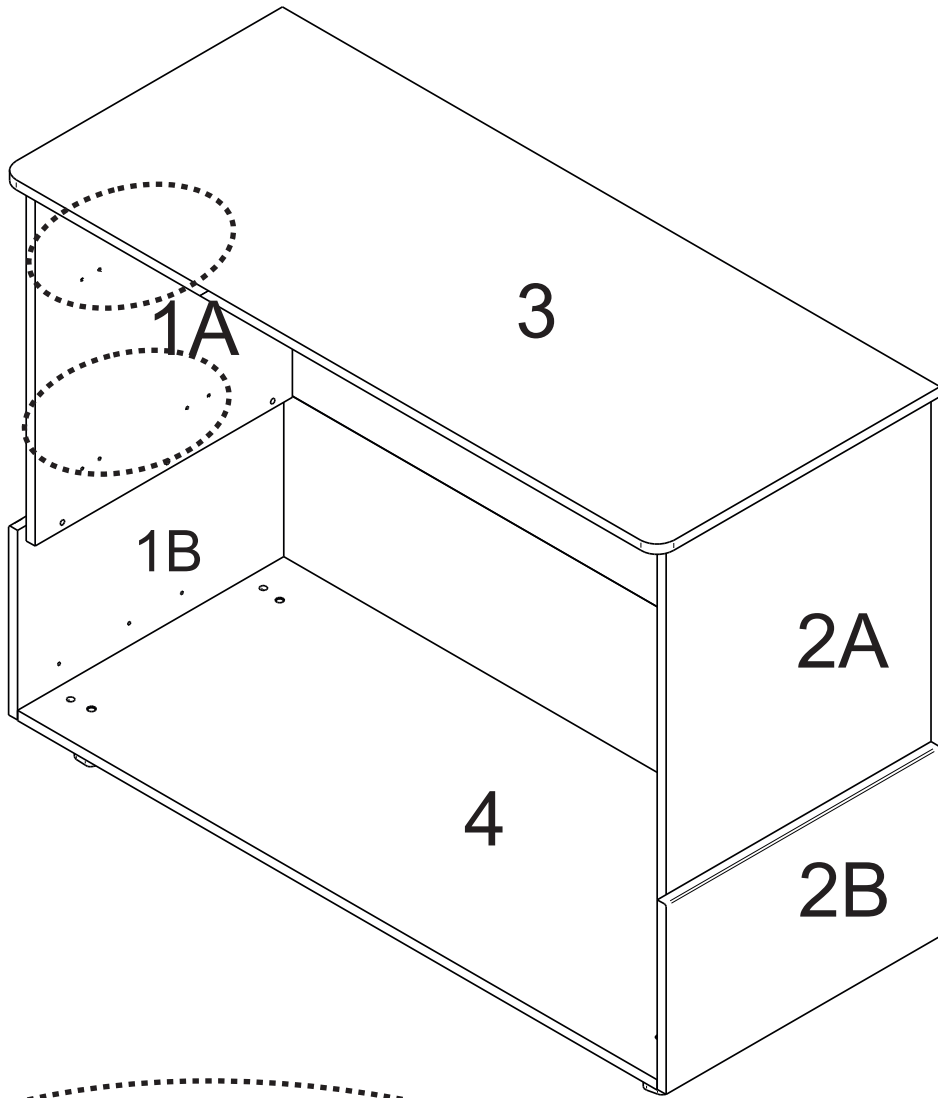
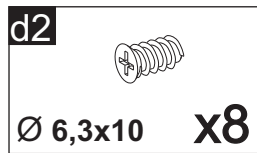
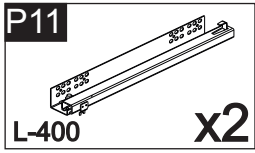
 **a=b**



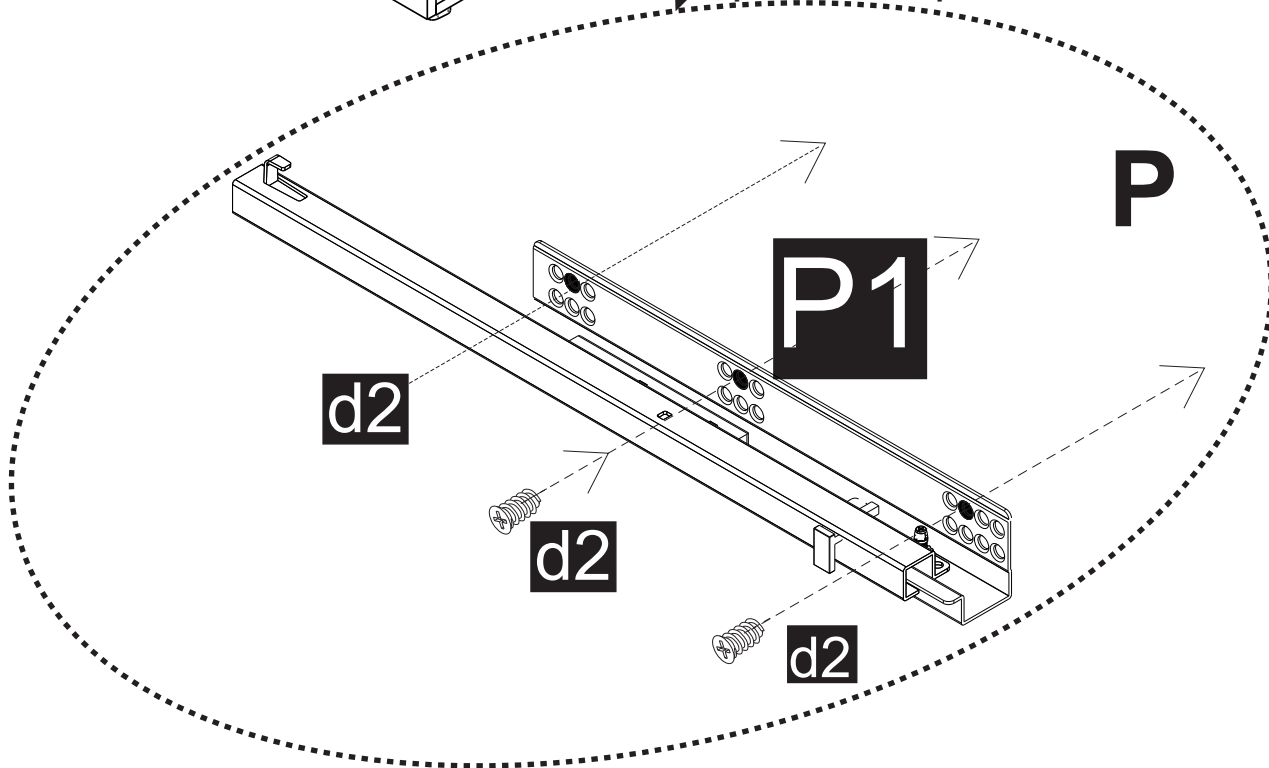
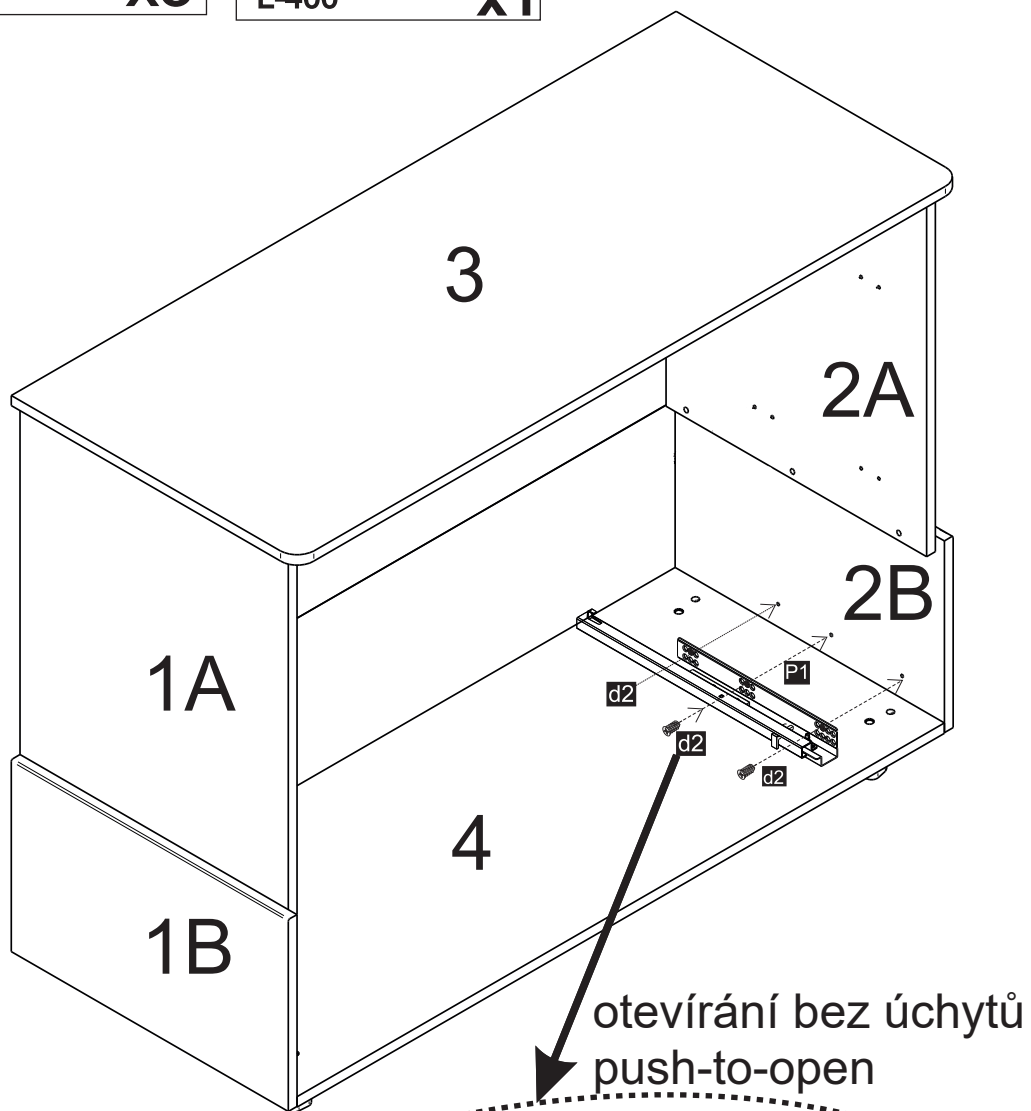
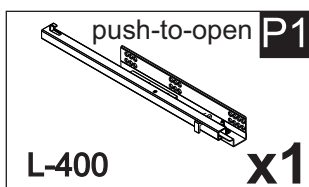
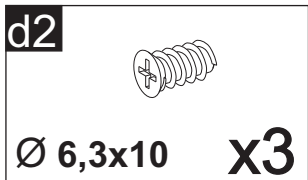
23




24

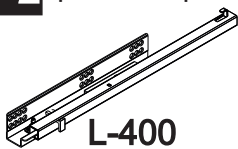


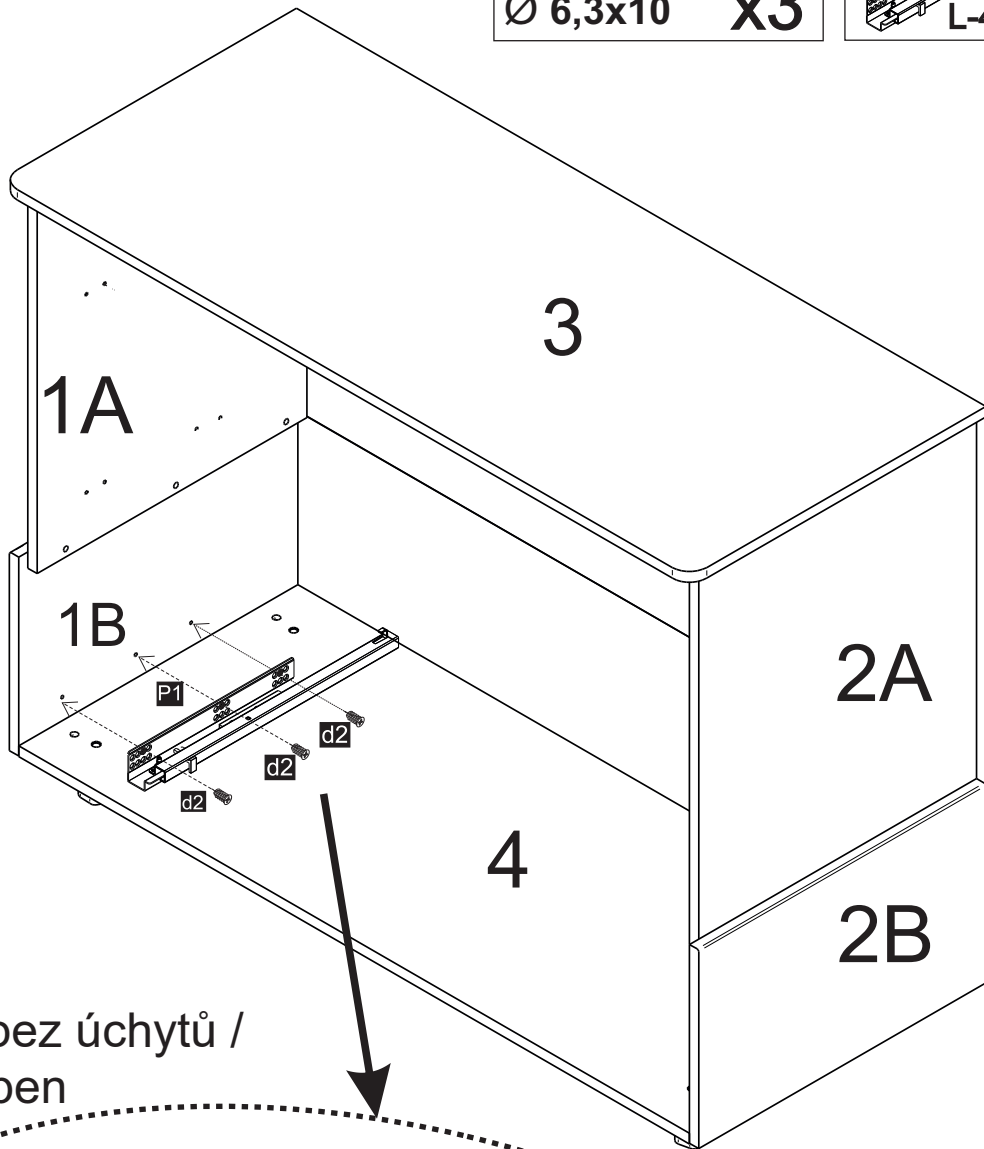
25



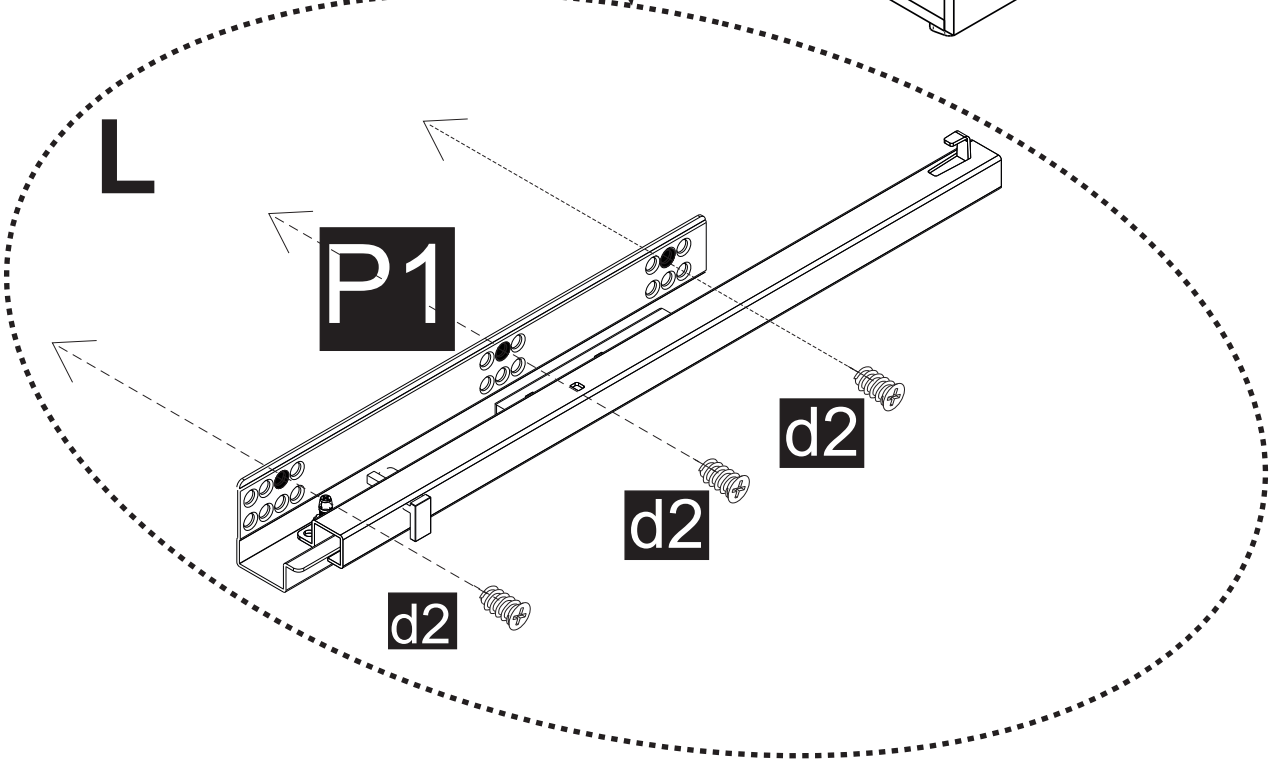
26

d2 
Ø 6,3x10 **x3**

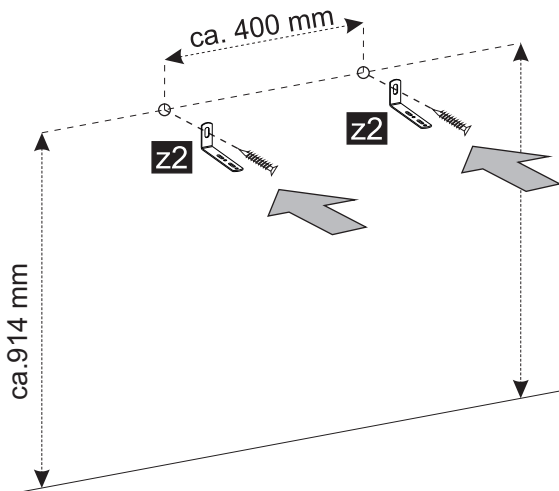
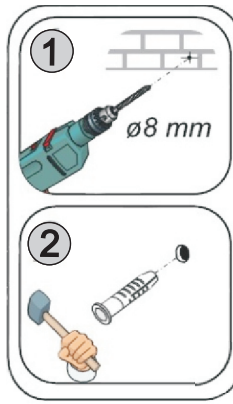
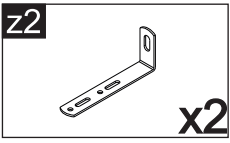
P2 push-to-open 
L-400 **x1**



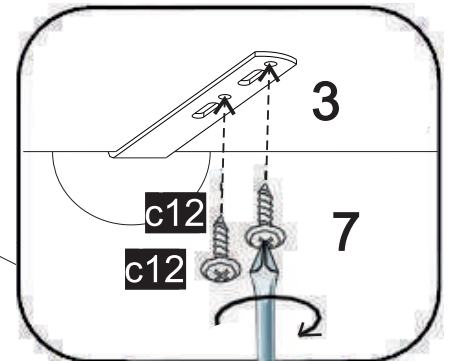
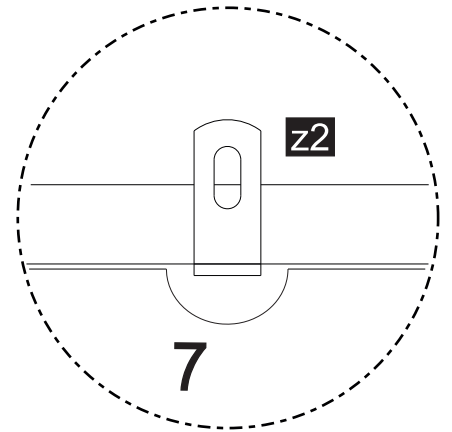
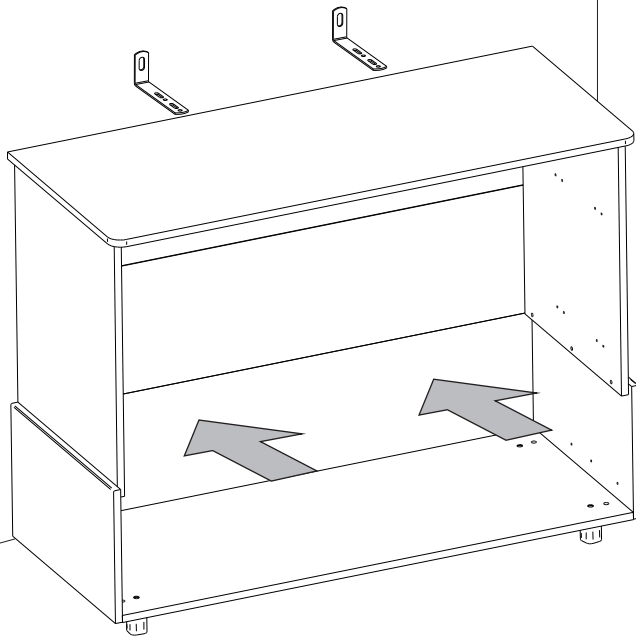
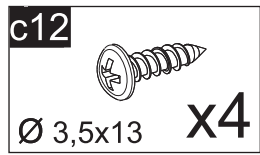
otevírání bez úchytů /
push-to-open

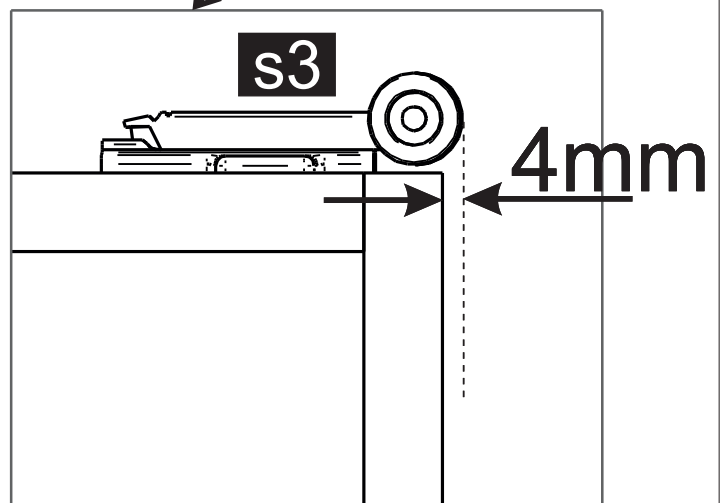
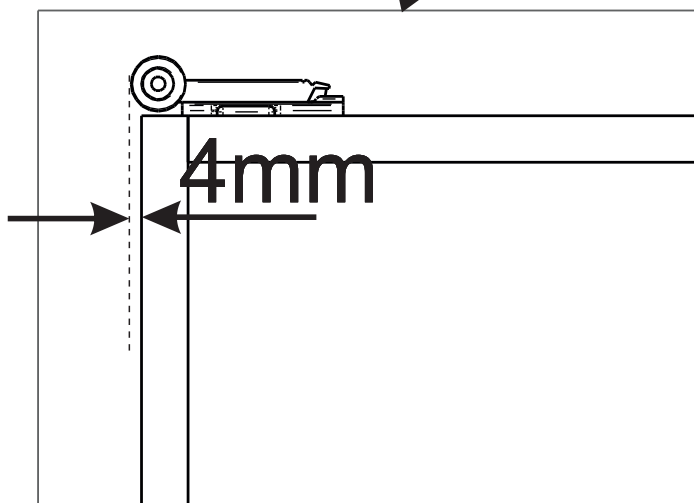
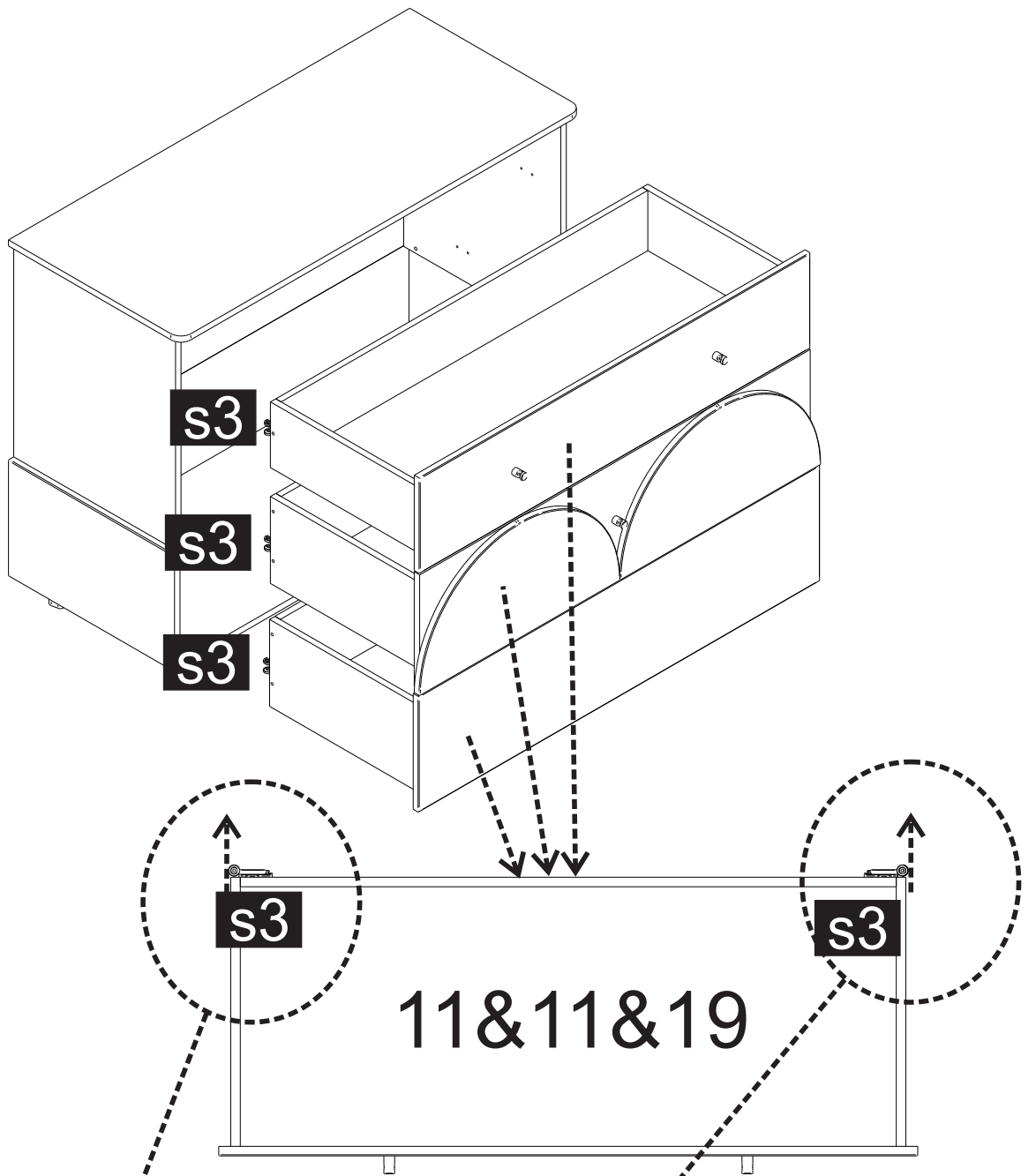


27

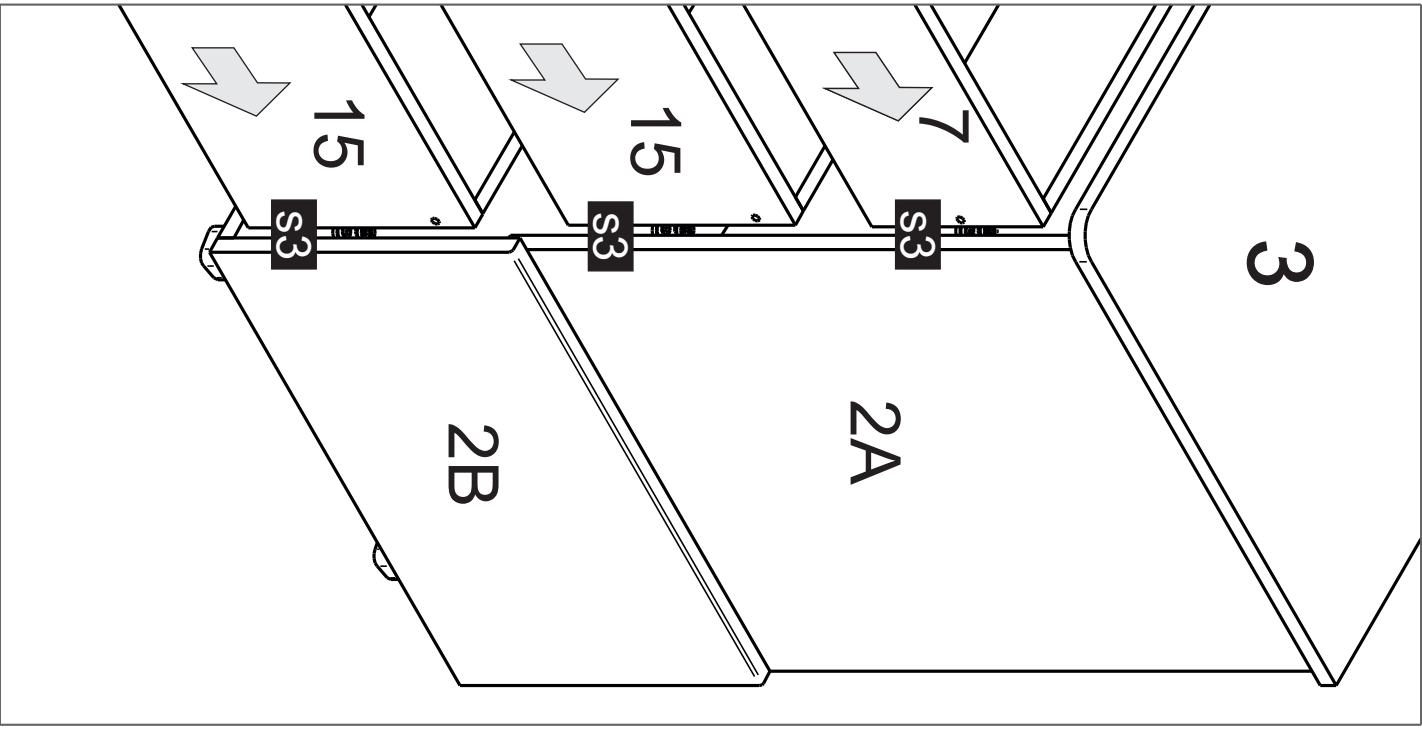


28

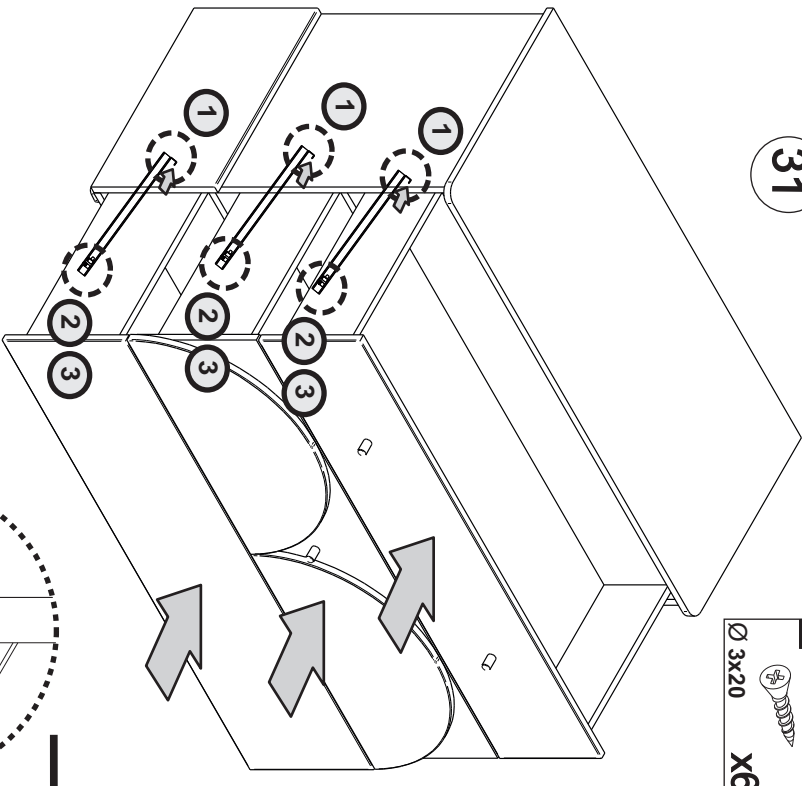




30

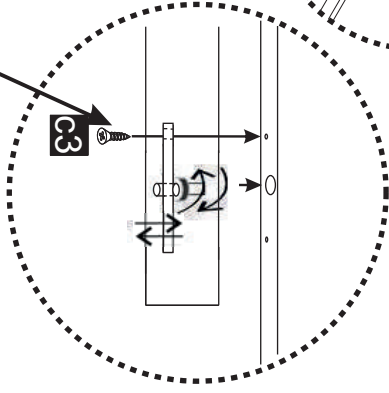
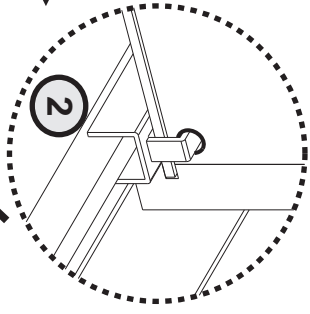
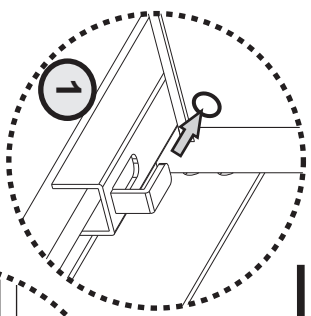
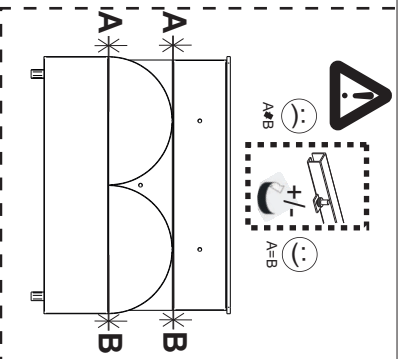


31

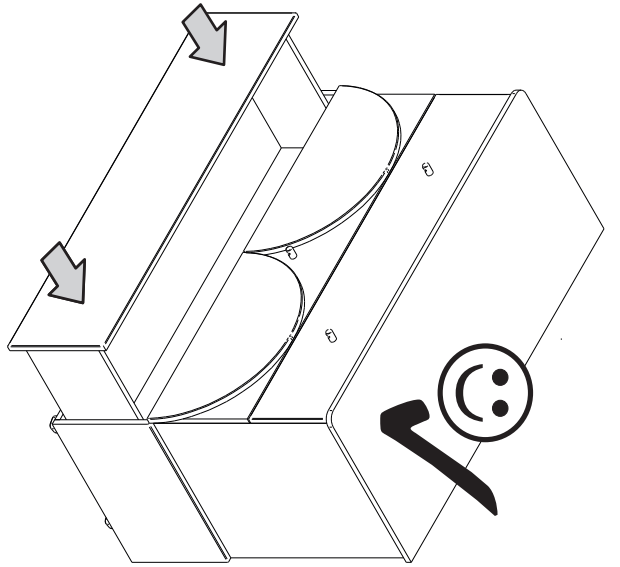
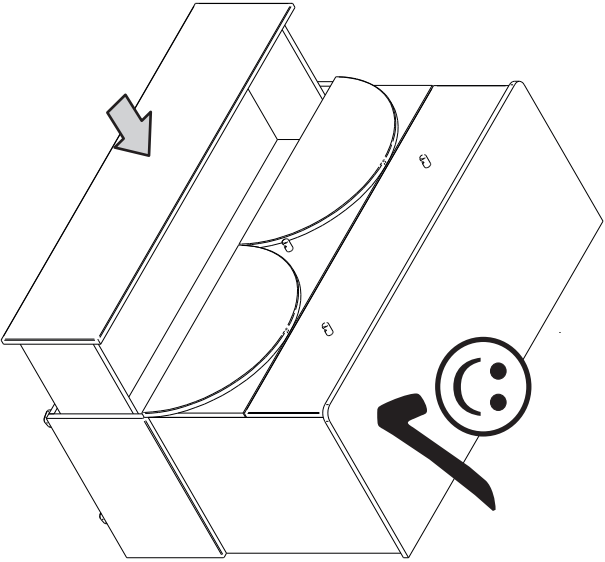
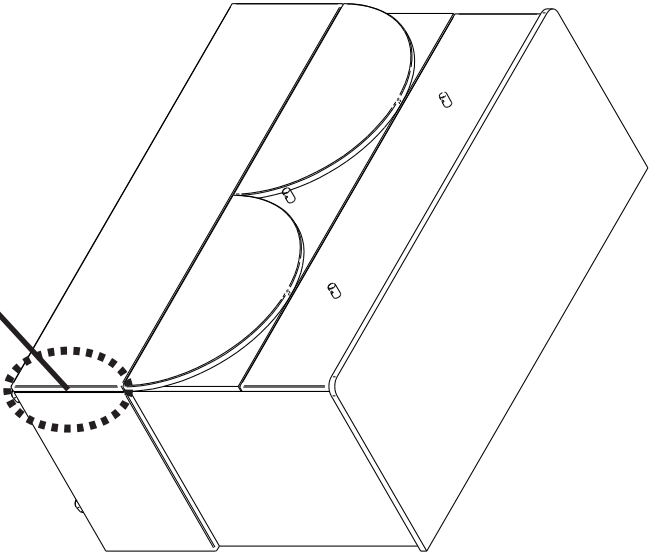
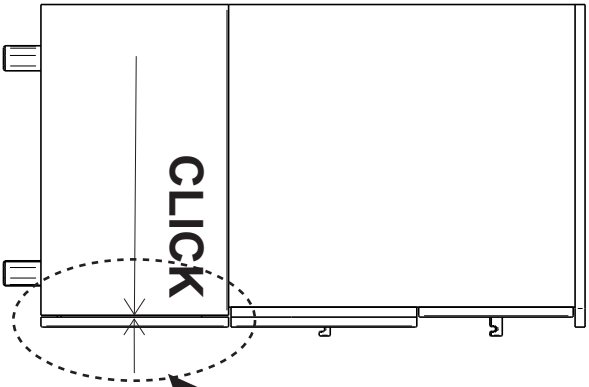


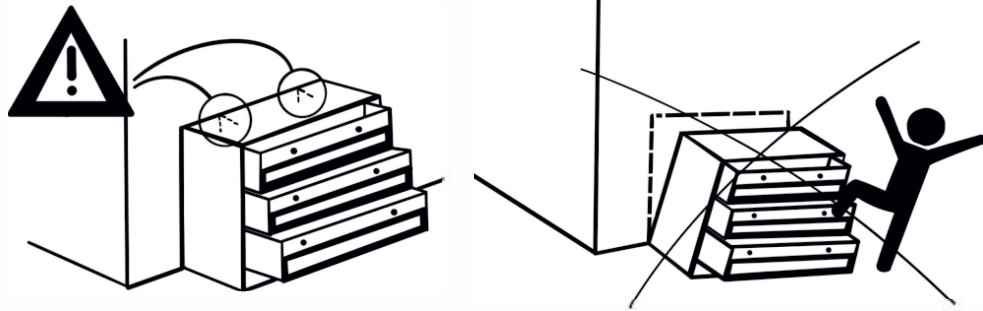
S3

 Ø 3x20
X6



POZOR / ATENȚIE





Upevněte ho!

Všichni chceme, aby naše domovy byly bezpečné.

Nejlepší způsob, jak zabránit pádu kusu nábytku, je připevnit jej ke stěně.

Jak předjet nehodám způsobeným převrácením nábytku? Upevněte ho!

Nábytek by měl být bezpečně připevněn ke stěně.

Nedovolte dětem lézt nebo věšet se na nábytku.

Upevněte ho! Návod pro montáž na stěnu. Nábytek by měl být bezpečně připevněn ke stěně. Vzhledem k různým typům stěn si zvolíte typ uchycení na stěnu. Pokud není níže uveden materiál, ze kterého jsou stěny u vás vyrobeny nebo máte doplňující dotazy, obraťte se na vybranou prodejnu se stavebními.

Stavební materiál

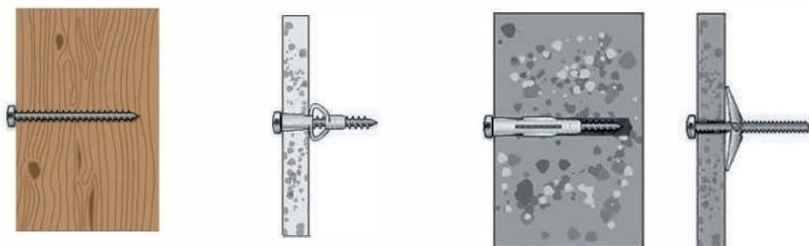
1. Sádrokartonová nebo sádrokartonová stěna s dřevěným rámem- obr.1

2. Sádrokartonová stěna bez dřevěného rámu- obr.2

3. Cihlová zed:

- pevná stěna (obr. 3a)

- stěna s prázdným prostorem uvnitř (obr. 3b)



Upevnite ho!

Všetci chceme, aby naše domovy boli bezpečné.

Najlepší spôsob, ako zabrániť pádu kusu nábytku, je pripevniť ho k stene.

Ako predísť nehodám spôsobeným prevrátením nábytku? Upevnite ho!

Nábytok by mal byť bezpečne pripevnený k stene.

Nedovoľte deťom ležať alebo vešať sa na nábytku.

Upevnite ho! Návod na montáž na stenu. Nábytok by mal byť bezpečne pripevnený k stene. Vzhľadom k rôznym typom stien si zvolíte typ uchytenia

na stenu. Pokiaľ nie je nižšie uvedený materiál, z ktorého sú steny u vás vyrobené alebo máte doplňujúce otázky, obráťte sa na vybranú predajňu so stavebními.

Stavebný materiál

1. Sadrokartónová alebo sadrokartónová stena s dreveným rámom- obr.1

2. Sadrokartónová stena bez dreveného rámu- obr.2

3. Tehlový múr:

- pevná stena (obr. 3a)

- stena s prázdny m priestorom vo vnútri (obr. 3b)

Remediați-i!

Cu toții ne dorim ca casele noastre să fie în siguranță.

Cel mai bun mod de a preveni căderea unei piese de mobilier este fixarea acesteia de perete.

Cum să preveniți accidentele cauzate de răsturnarea mobilierului?

Remediați-i!

Mobilierul trebuie fixat ferm pe perete.

Nu permiteți copiilor să se cațere sau să atârne de mobilier.

Remediați-i! Instrucțiuni pentru montarea pe perete. Mobilierul trebuie să fie în siguranță atasat de perete. Datorita diferitelor tipuri de pereti, alegeți tipul de atasament pe perete. Dacă materialul din care sunt făcuți pereții dvs. nu este listat mai jos sau dacă aveți întrebări suplimentare, vă rugăm să contactați magazinul selectat cu materiale de construcție.

Material de construcție

1. Perete de gips-carton sau gips-carton cu rama din lemn - fig.1

2. Perete din gips-carton fără cadru din lemn - fig.2

3. Zid de cărămidă:

- perete solid (Fig. 3a)

- un perete cu un spațiu gol în interior (Fig. 3b)